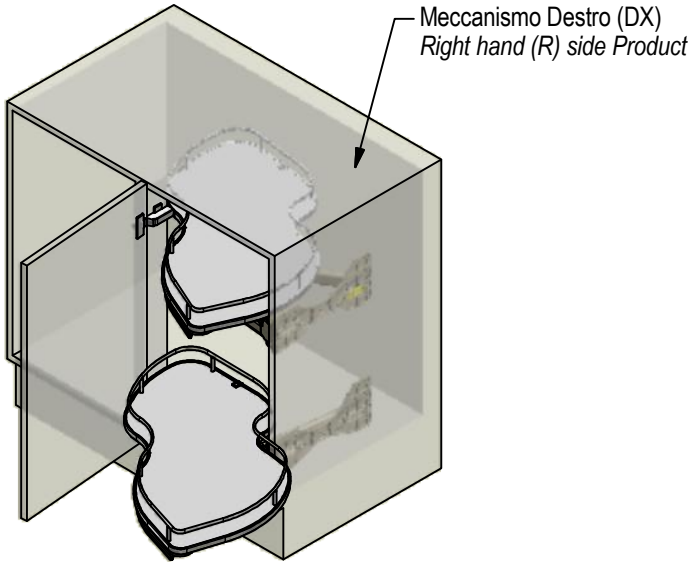


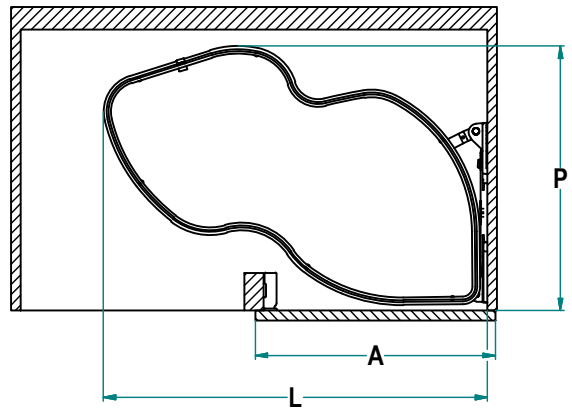
**Combi's**

Meccanismo per mobile ad angolo - *Corner unit accessory*

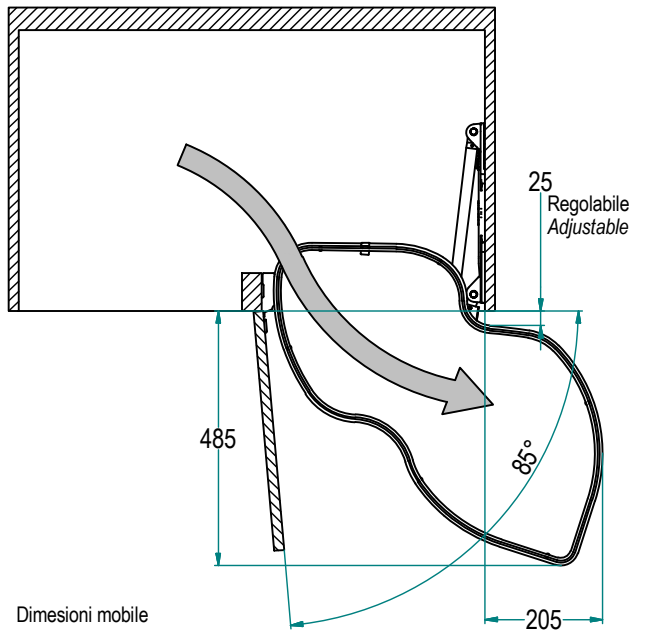
Art. **845**



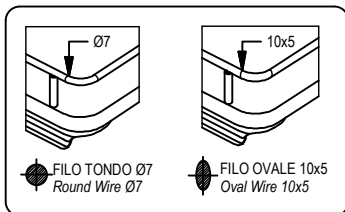
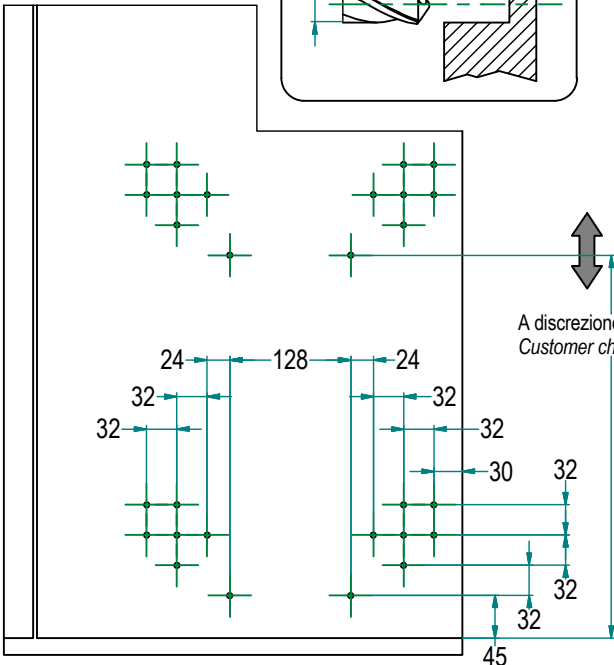
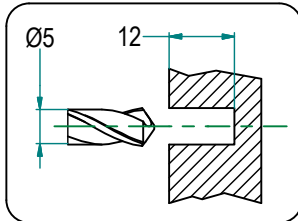
Ingombro vassoio interno  
*Internal tray overall dimension*



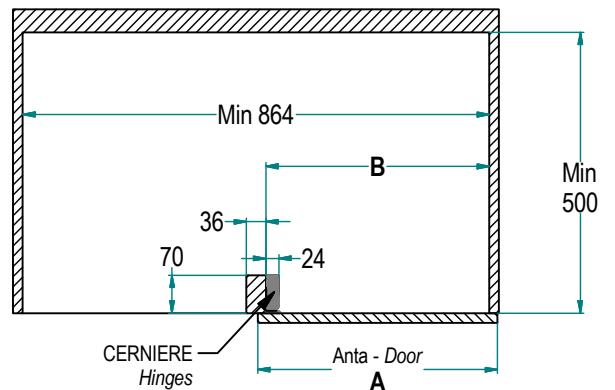
Ingombro vassoio estratto  
*Extracted tray overall dimensions*



Foratura fianco mobile  
*Side panel holes positions*



Dimensioni mobile  
*Cabinet dimension*



**Combi's**
**845 B W (AS) / DX 45 CB**
**Optional**  
**AS** - Trattamento Anti Scivolo  
*No slip surface treatment*
**Balconcino / Rim**
**W:** Filo tondo Ø7 /  
 Ø7 round wire




**E - "Elite":**

 Filo Ovale 10x5 /  
 10x5 Oval wire

**Imballo / Packaging**
**B:** Coppia di meccanismi per mobile base /  
 Couple of mechanisms for base cabinet

**Verso / Direction**
**DX:** Destro / Right hand - **SX:** Sinitro / Left hand

**Misure - Dimensions**

Cod.	Forma / Shape	A [mm]	B [mm]	L [mm]	P [mm]	Dim.Imballo / Packaging Size
45		450	414	715	490	815 x 330 x 410
50		500	464	760	495	905 x 330 x 500
60		600	564	850	490	905 x 330 x 500

**Finitura - Finishing**

Cod.	Descr.	Caratteristiche	Features
CB	"Cromo Bianco"	Filo Cromato, Pannello Bianco, Struttura verniciata RAL9016	Chromed Wire, White Panel, RAL9016 Painted Structure
CG	"Cromo Grigio"	Filo Cromato, Pannello Grigio, Struttura verniciata RAL9006	Chromed wire, Grey Panel, RAL9006 Painted Structure
TT	"Titanio"	Filo Nichelato Nero Protetto, Pannello "titanio", Struttura verniciata "canna di fucile"	Black Nichel coated wire, "titanium" panel, "gunmetal" painted structure
AR	"Ardesia"	Filo e struttura verniciati Grigio RAL7043, Pannello Grigio RAL7043	RAL7043 Painted wire and structure, RAL7043 Panel
CH	"Champagne"	Filo e struttura verniciati Grigio "Champagne", Pannello "Champagne"	"Champagne" grey painted structure and wire, "Champagne" Panel

**Caratteristiche Principali**
**Main Features**

- o Meccanismo ad Estrazione Totale
- o Montaggio solo su fianco laterale accessibile del mobile
- o Portata Singolo ripiano: 20kg\*
- o Ripiano in legno nobilitato
- o Balconcino e struttura in Ferro Fe37 e Alluminio Al6061
- o Inserti ed accessori plastici in Poliammide e Polistirolo
- o Verniciatura epossidica non tossica
- o Cromatura galvanica con assenza totale di residui tossici
- o Optional trattamento anti scivolo

\* Portata di sicurezza verificata con montaggio su pannelli in truciolare aventi resistenza a strappo delle viti pari o superiore a 110N secondo UNI EN 320:2011

- o Total Extraction Mechanism
- o Installation only on accessible side panel of the cabinet
- o Single Tray maximum load: 20kg\*
- o Laminated wooden deck
- o Metal parts made in Iron Fe37 and Aluminum Al6061
- o Plastic parts made in Polyammide and HIPS
- o Not-toxic thermosetting Epoxy Coating
- o Galvanic Chromium plating without toxic residues
- o No-Slip surface treatment as optional

\* Safe maximum load verified with installation on chipboard panels having screws teasing resistance equal or greater than 110N as per UNI EN 320:2011

**Manutenzione**  
**Maintenance**

 Pulire con un panno morbido ed asciutto. Evitare l'uso di solventi e/o abrasivi.  
 Clean with a soft, dry cloth. Avoid using solvents or abrasive.

**Istruzioni d'uso**  
**Use manual**

 Consultare le INDICAZIONI DI MONTAGGIO per l'installazione del prodotto.  
 See ASSEMBLY INSTRUCTIONS of product installation.