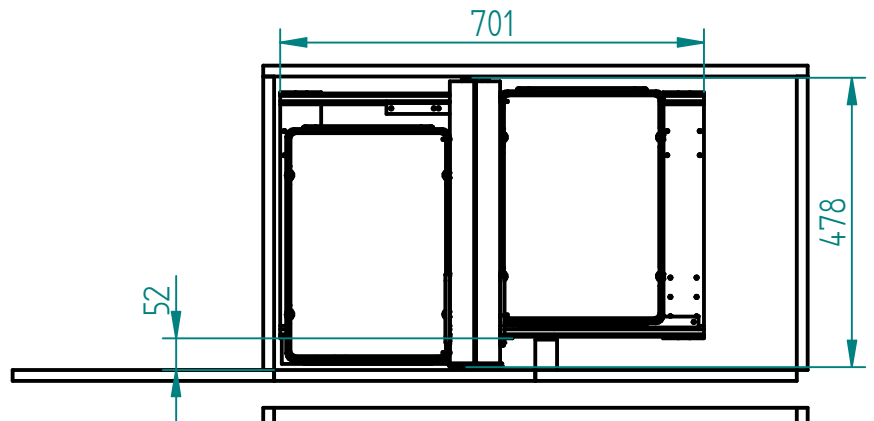
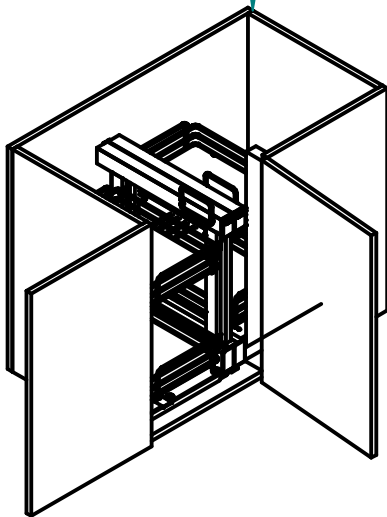


Compact

Meccanismo per mobile ad angolo - *Corner unit accessory*

Art. 838

Meccanismo Sinistro (SX)
Left hand (SX) side product

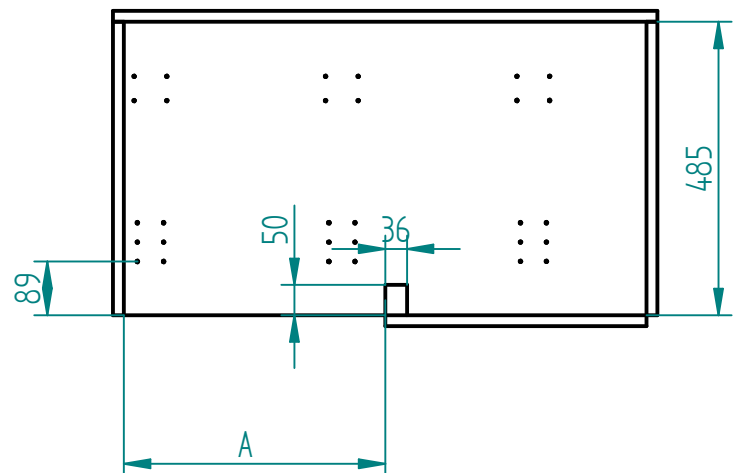
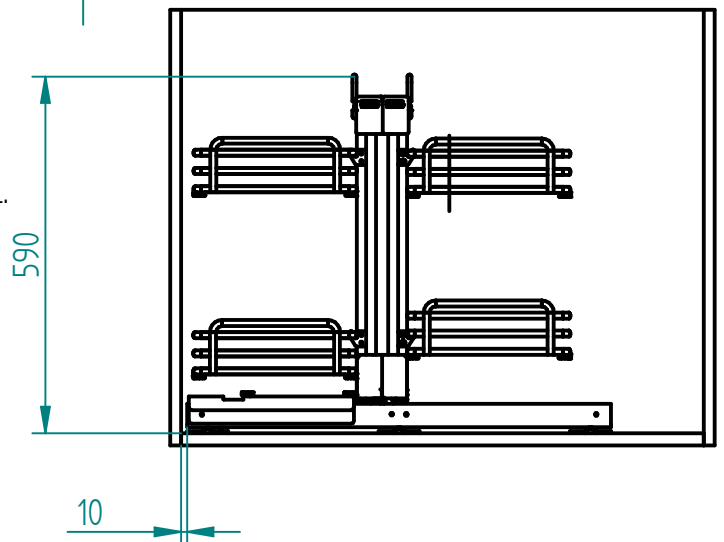


E: "Elite" :
- Cesti in filo ovale con fondo in HPL.
- Oval wire with HPL bottom.

838 B (E) / 45 DX CB

Anta door	Quota quote A (mm)
45	414
60	564

DX	Destra / right hand
SX	Sinistra / Left hand



C	Cesti filo cromato tondo. Meccanismo verniciato grigio RAL 9006. Chrome wire baskets Gray RAL 9006 painted structure.
CB	Cesti filo ovale cromato, fondo bianco. Meccanismo verniciato grigio RAL 7035. Chrome oval wire baskets, white bottom Gray RAL 7035 painted structure.
TT	Cesti filo ovale "titanio" (nichelato nero) con vernice protettiva, fondo "titanio". Meccanismo verniciato "canna di fucile" "Titanium" oval wire baskets (black nickel) paint protected. "Gunmetal" painted structure.