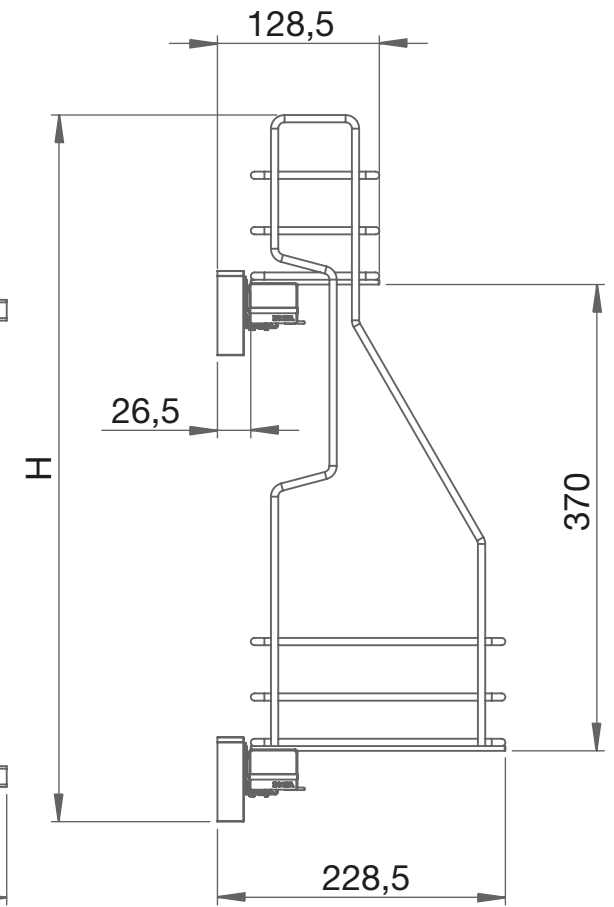
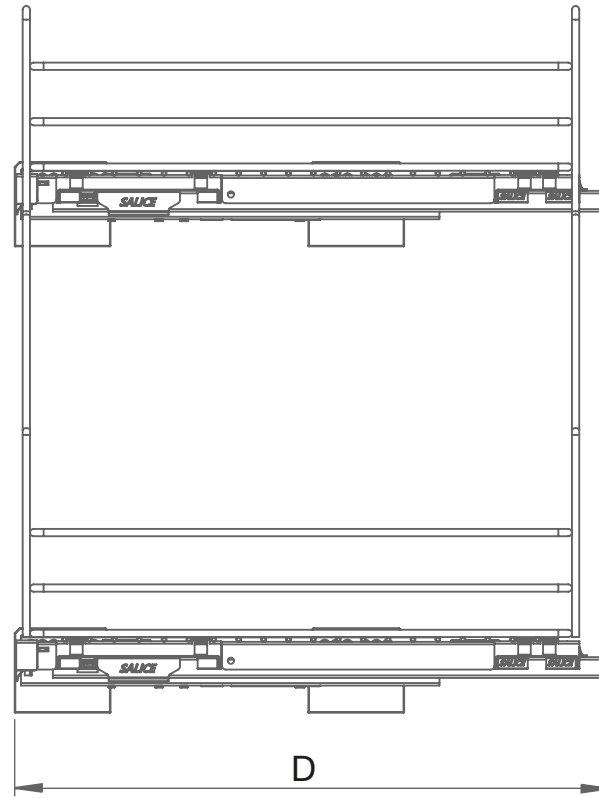
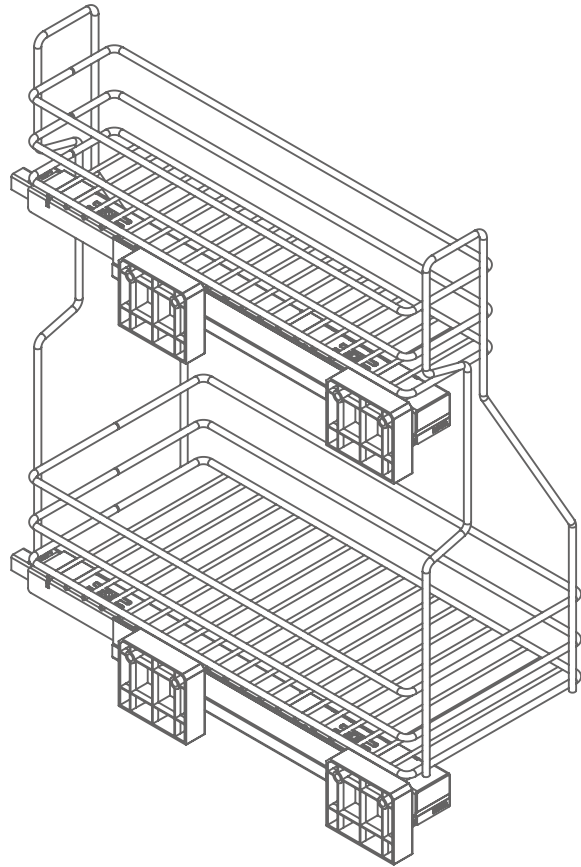


27



Il disegno rappresenta il cesto sinistro (L). Il destro è simmetricamente opposto.
 The drawing represents the left basket. The right is symmetrically opposite

Code	D [mm]					
	01 Hettich	02 Salice	03 Blum TandemPlus	04 Grass	05 Samet	06 Blum Tandem
45	449	472	464	455	455	463
50	499	---	514	505	---	---

H [mm]					
01 Hettich	02 Salice	03 Blum TandemPlus	04 Grass	05 Samet	06 Blum Tandem
561	561	564	584	560	559