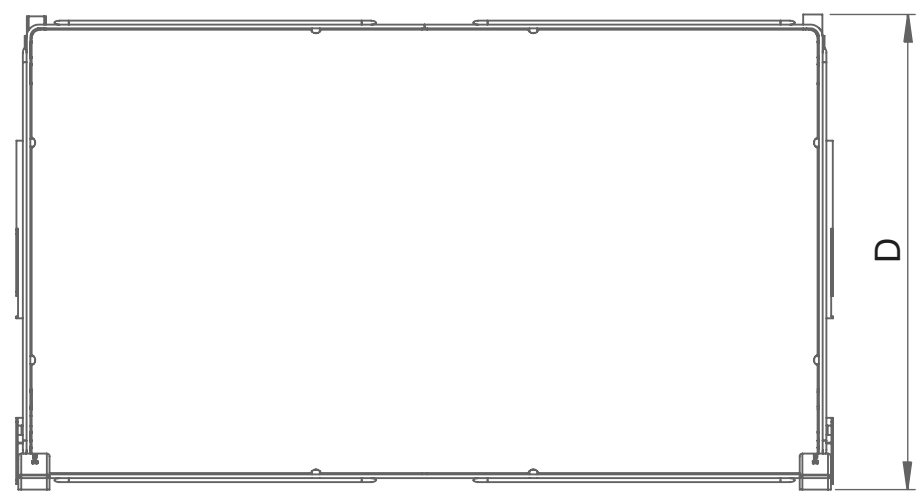
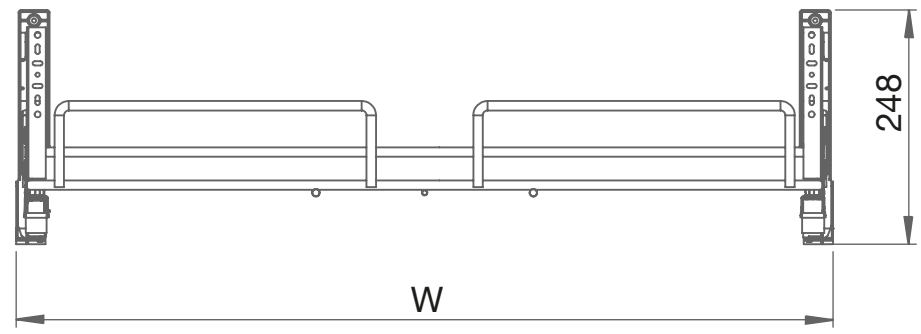
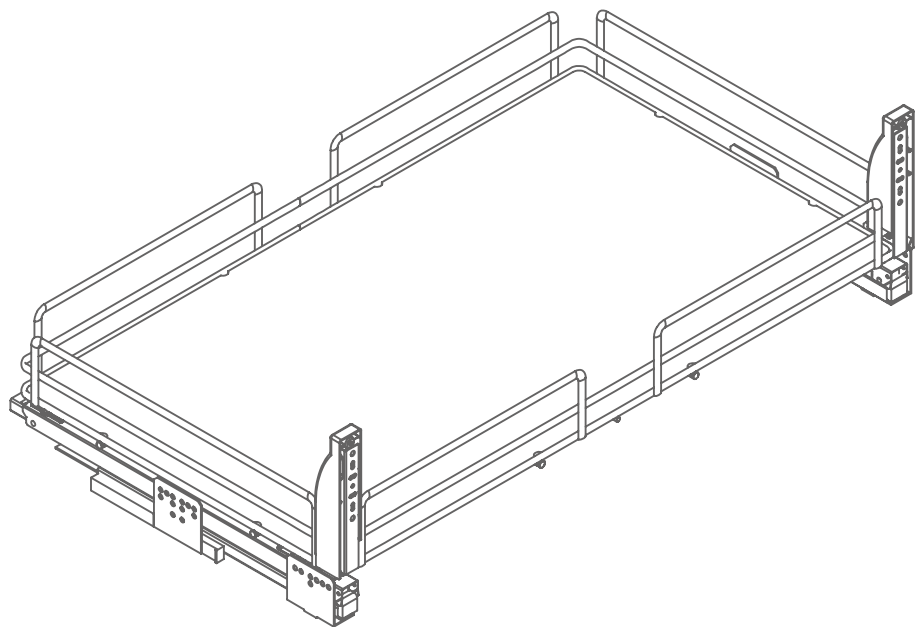
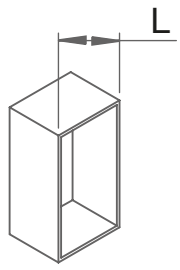


5202



| | | | | | | | | | | |
|---|--------|-----|-----|-----|-----|-----|-----|-----|-----|-----|
|  | L [mm] | 300 | 400 | 450 | 500 | 600 | 700 | 750 | 800 | 900 |
| | W [mm] | 314 | 364 | 414 | 464 | 564 | 664 | 714 | 764 | 864 |

| Code | D [mm] |
|------|--------|
| 45 | 450 |
| 50 | 500 |