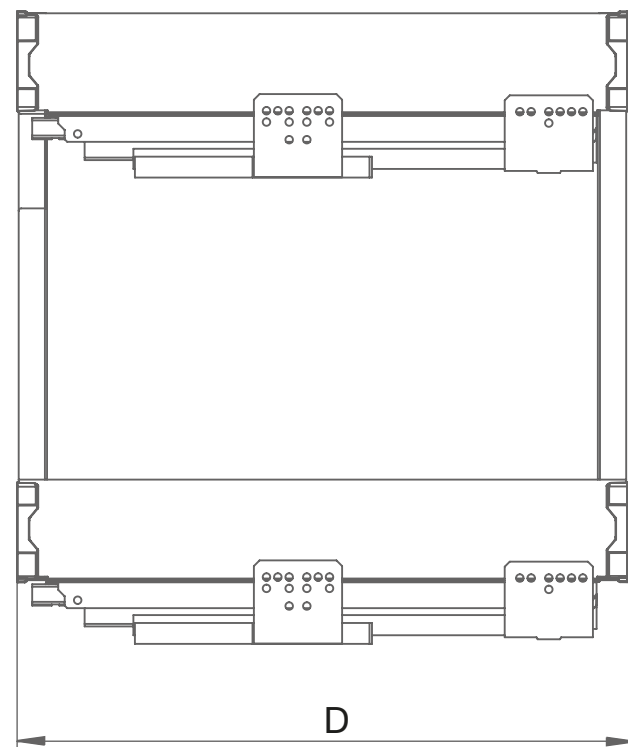
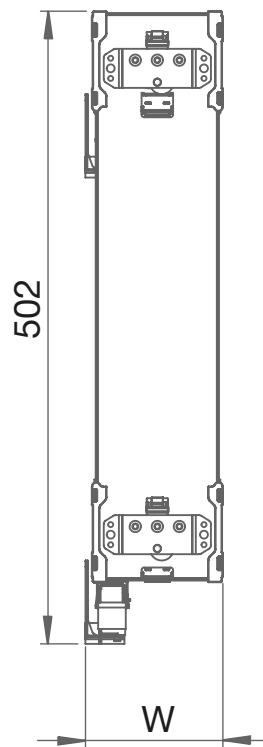
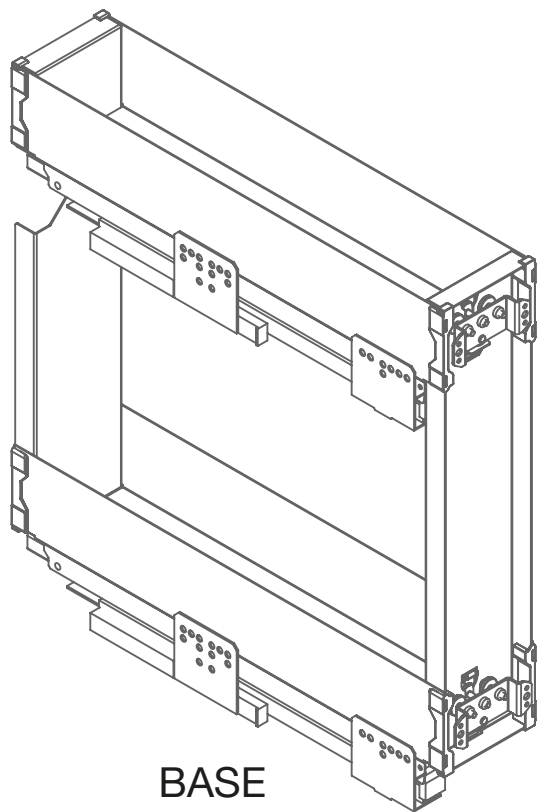


# 8104



	L [mm]	150	200	250
	W [mm]	114	164	214

	BASE	PENSILE
D [mm]	490	--