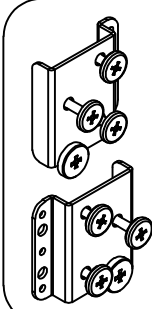




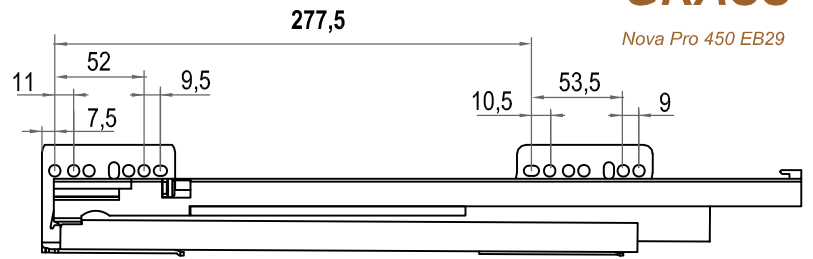
10 min



**A**

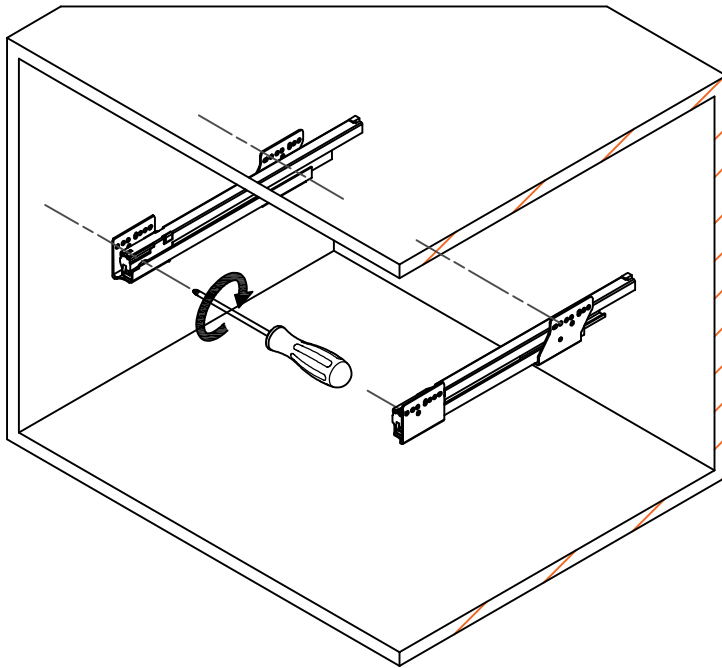


**B**

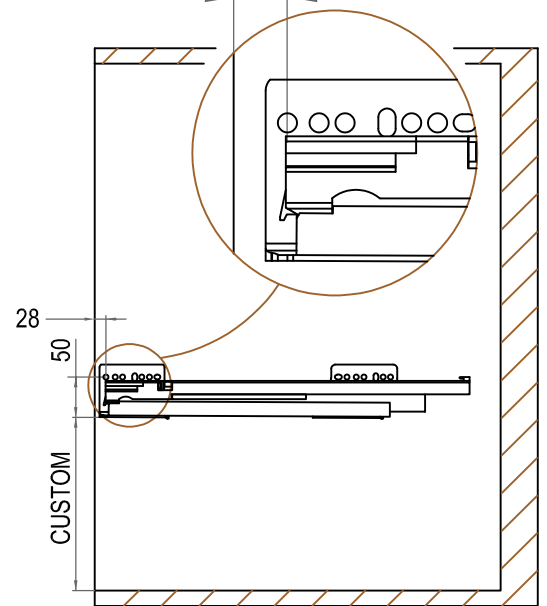


**GRASS**  
Nova Pro 450 EB29

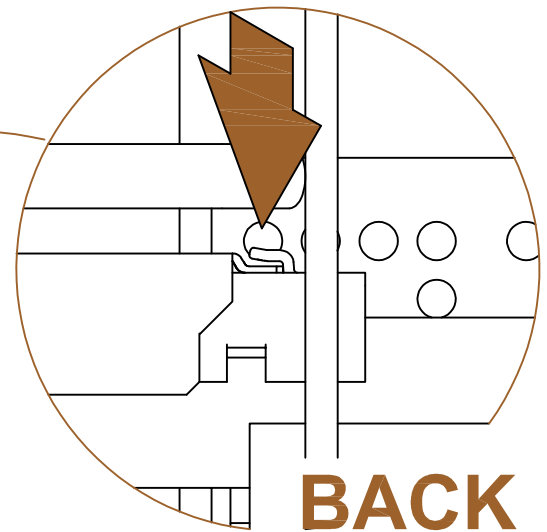
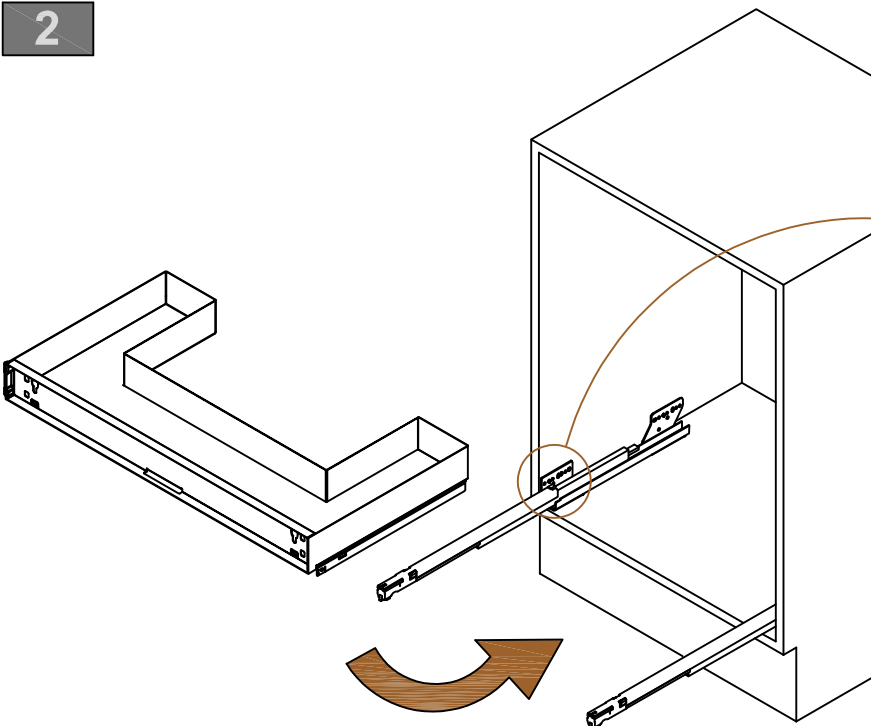
**1**



**28**

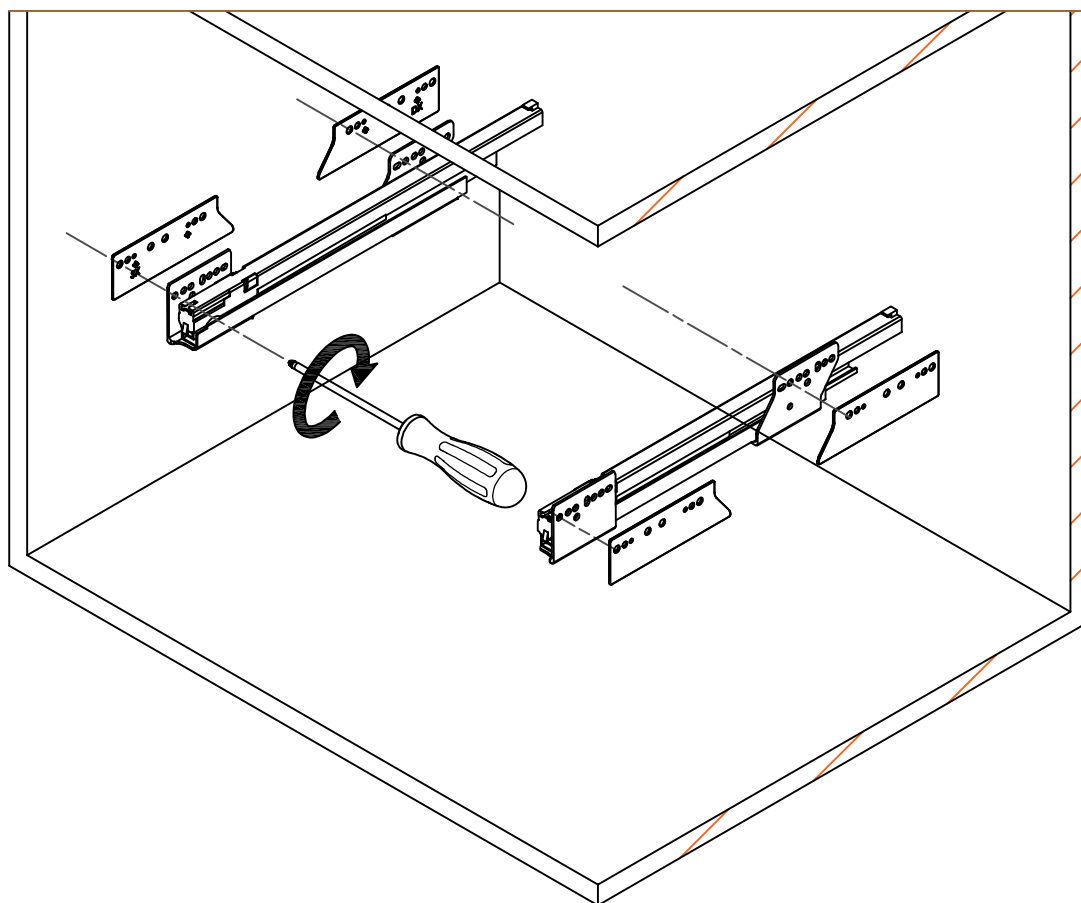
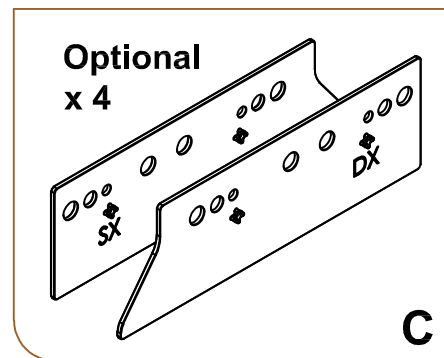
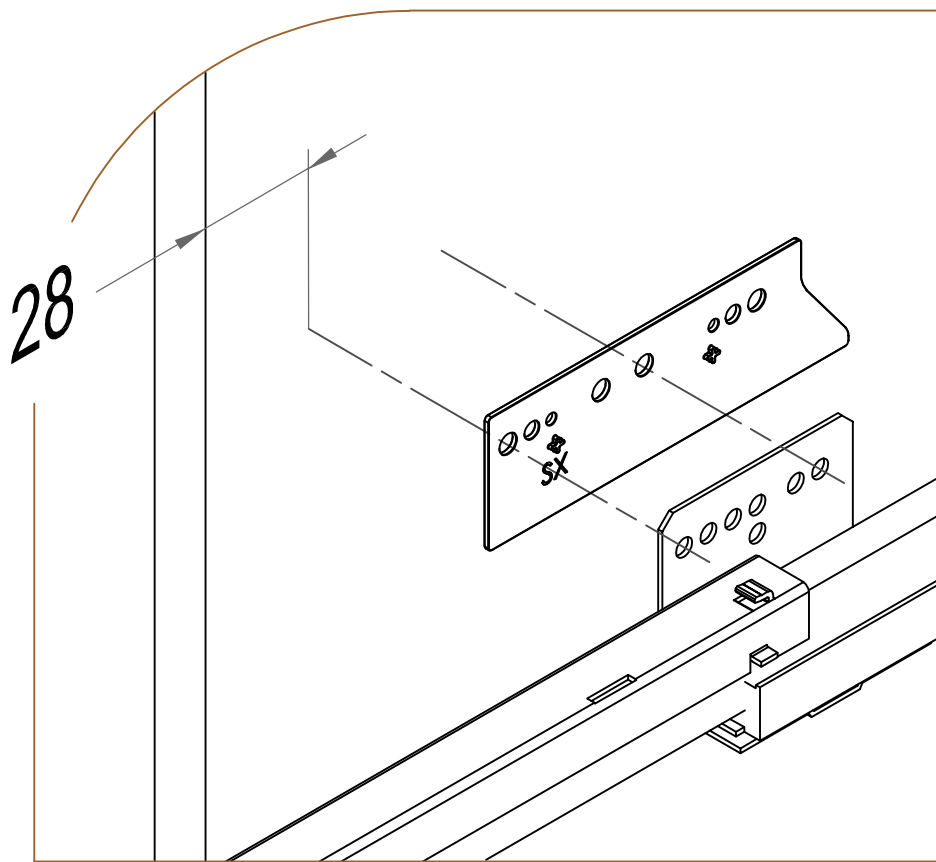


**2**

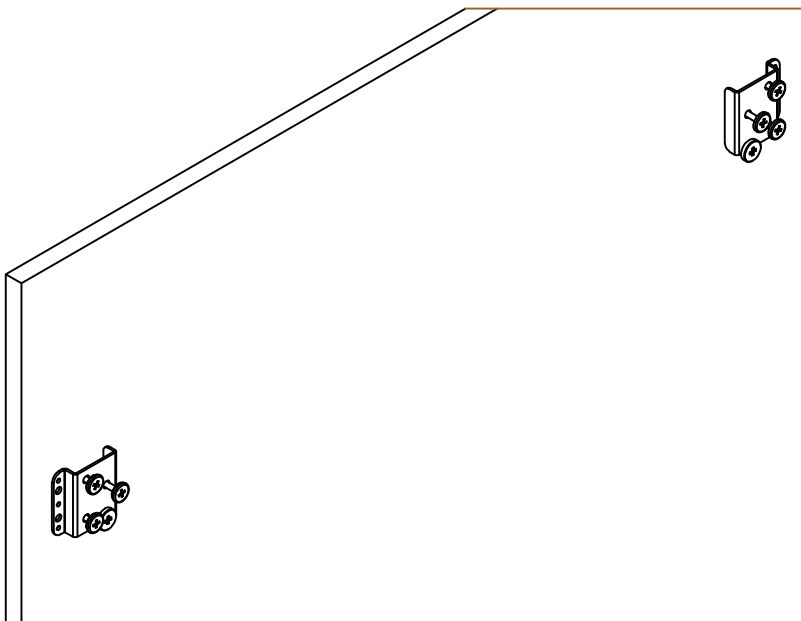
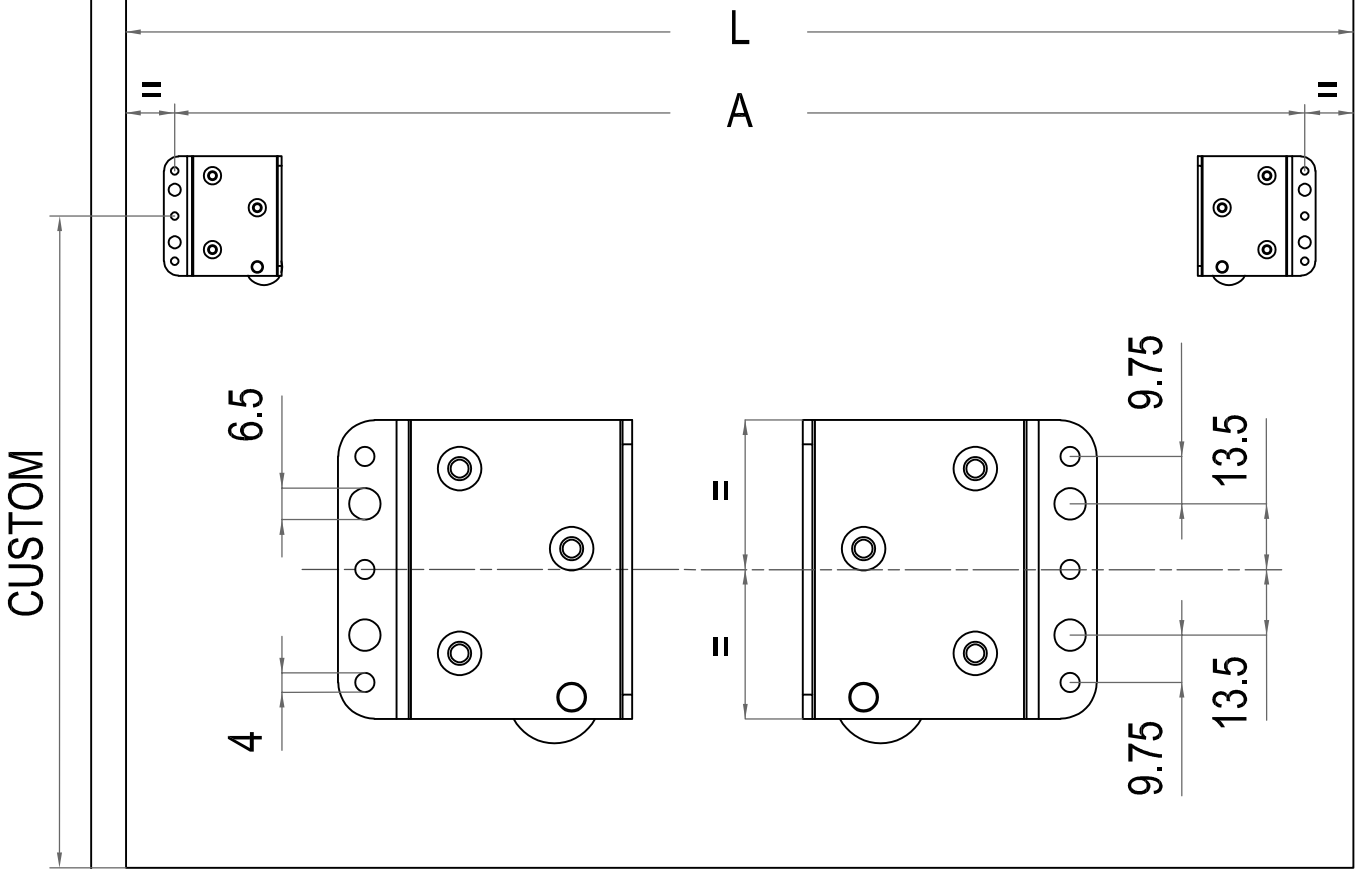


1\*

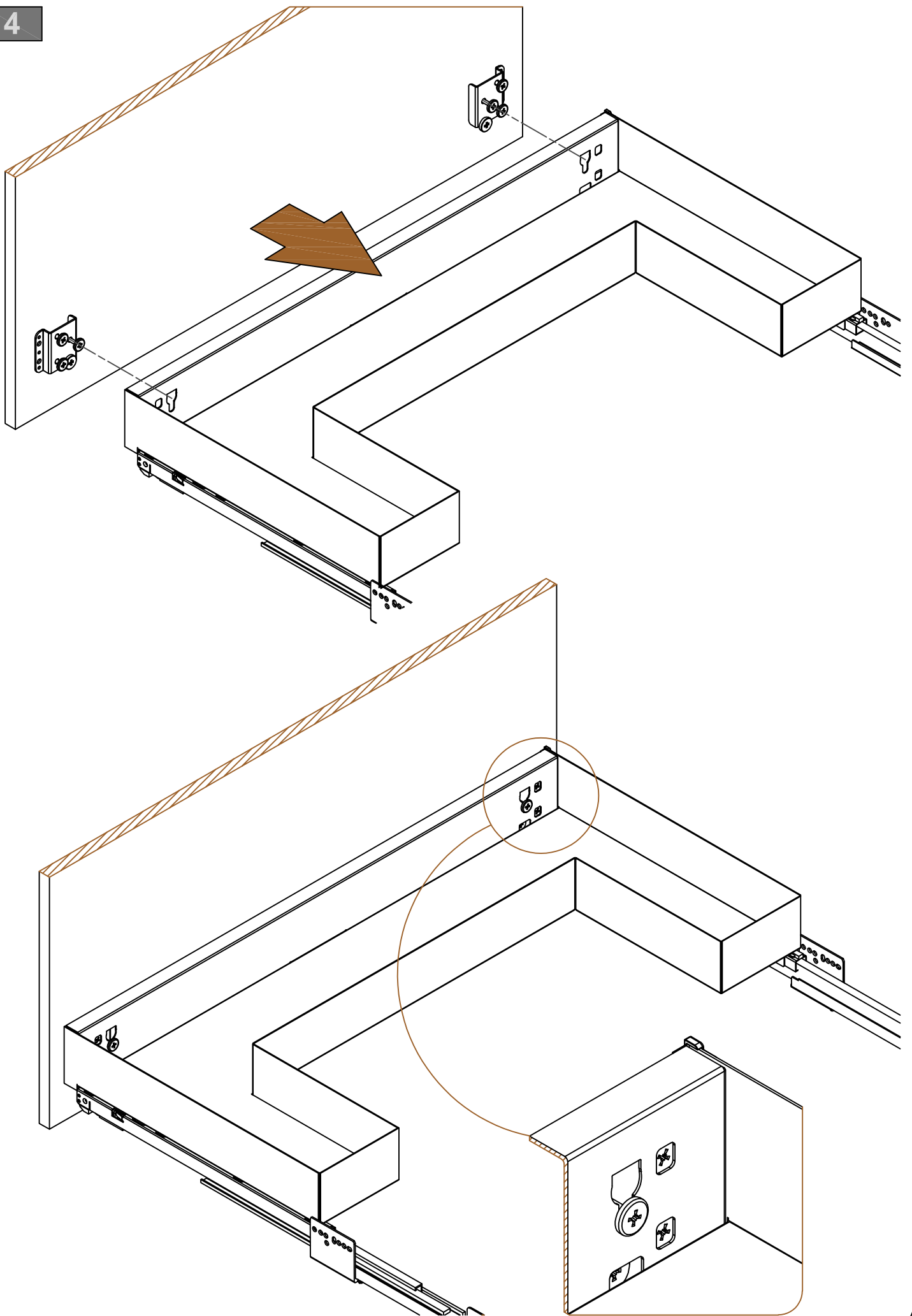
DISTANZIALI per FIANCO 16mm  
*Spacers for Thickness Panel 16mm*



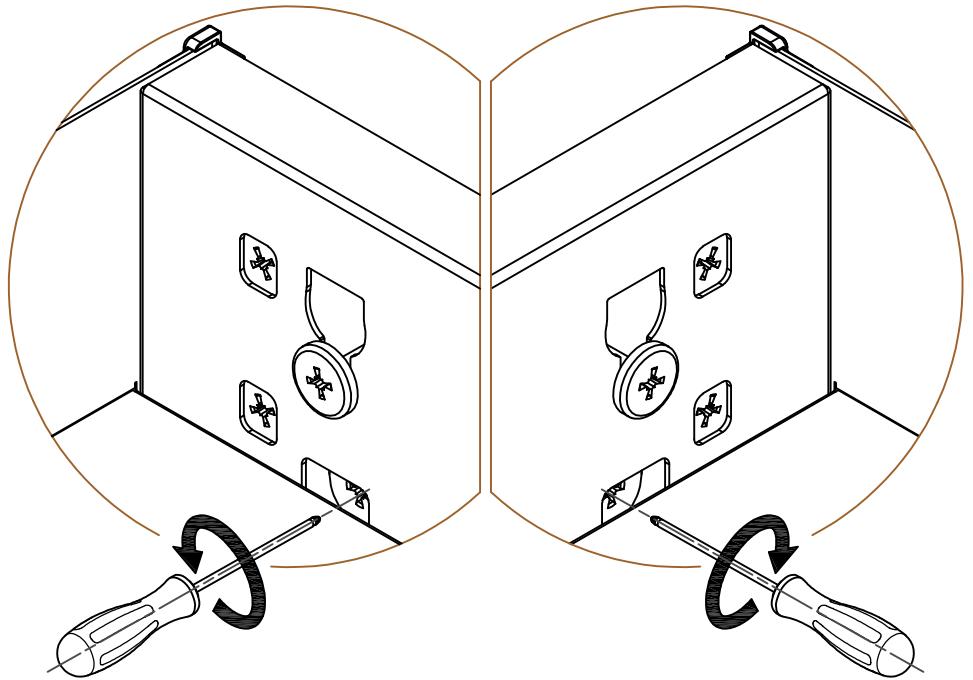
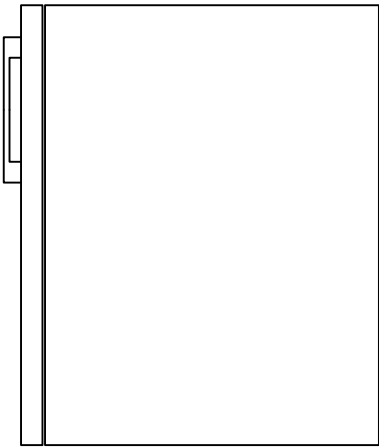
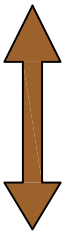
Code	L [mm]	A [mm]
8207 45	450	364
8207 60	600	514
8207 90	900	814



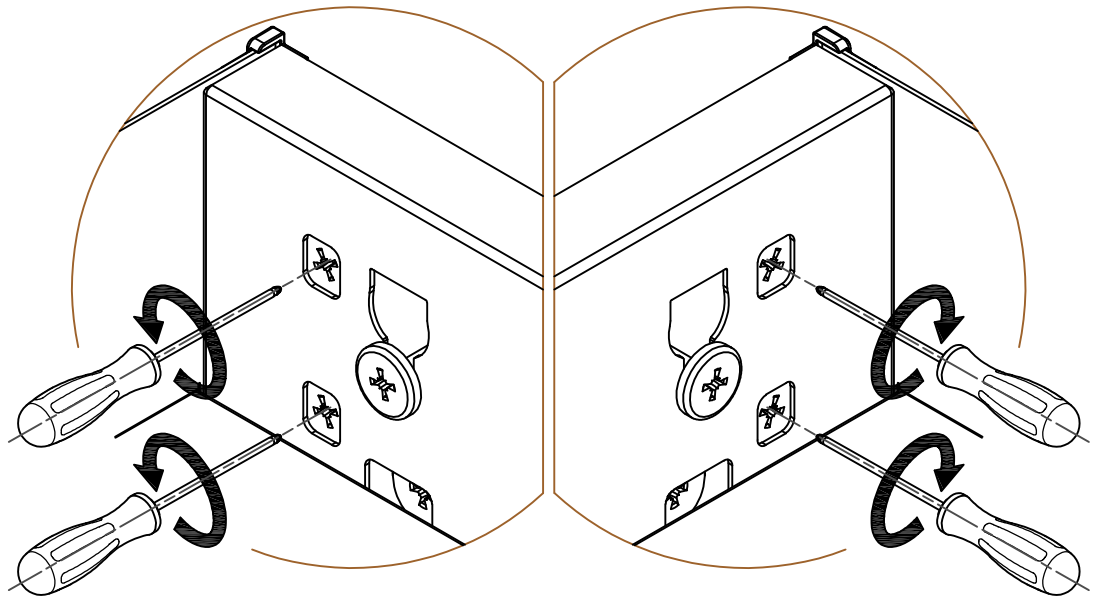
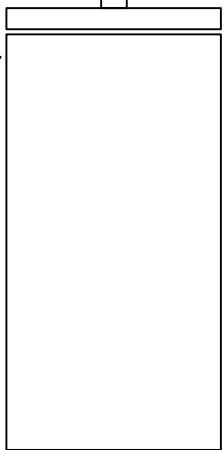
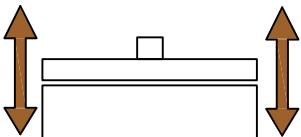
4



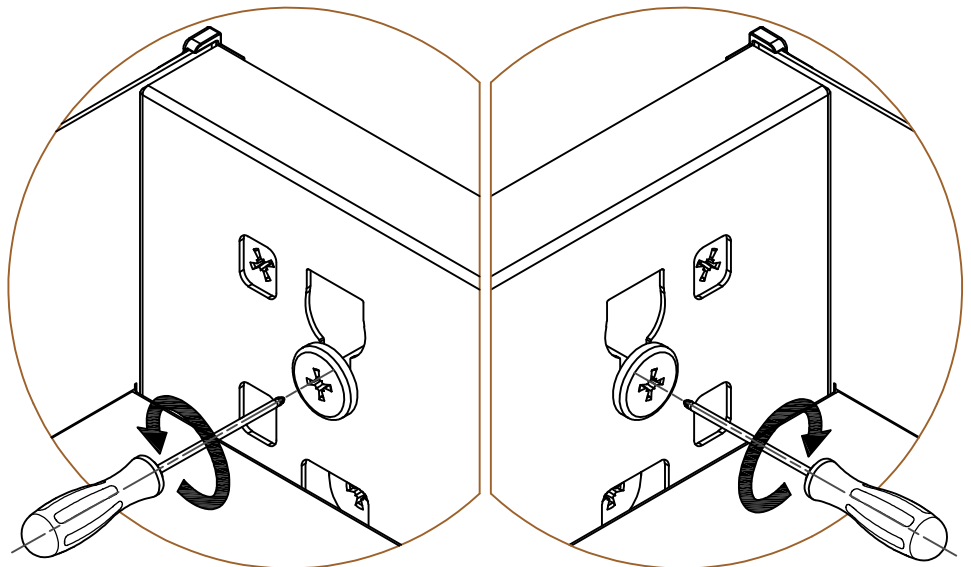
5

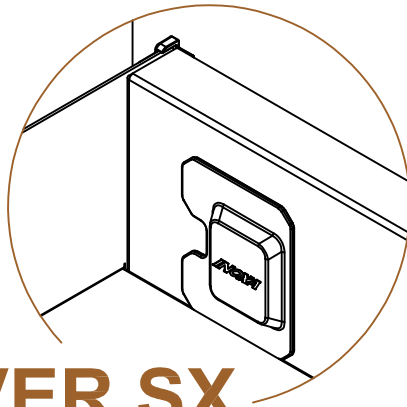
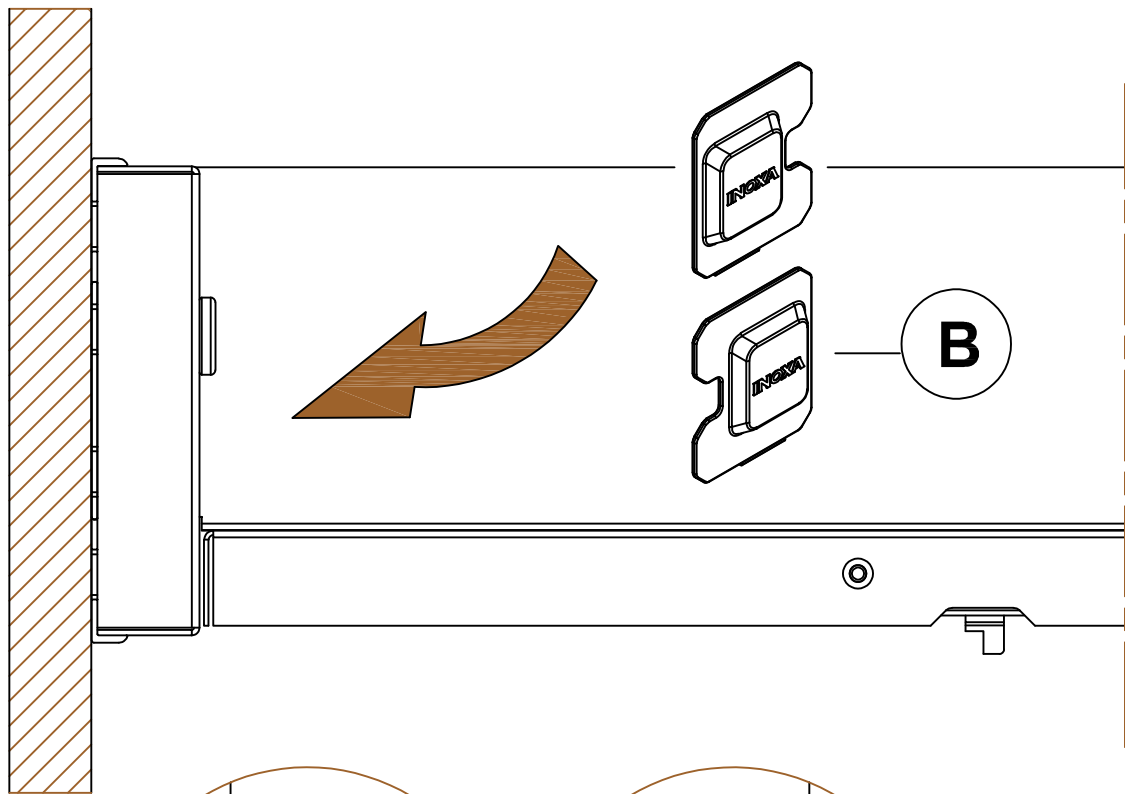


6

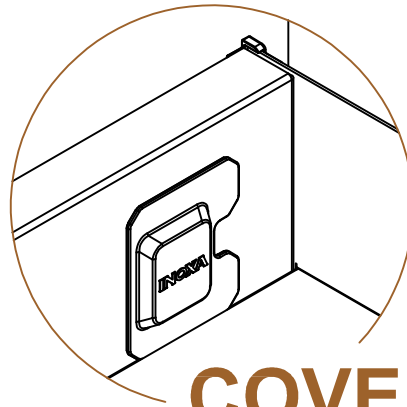


7

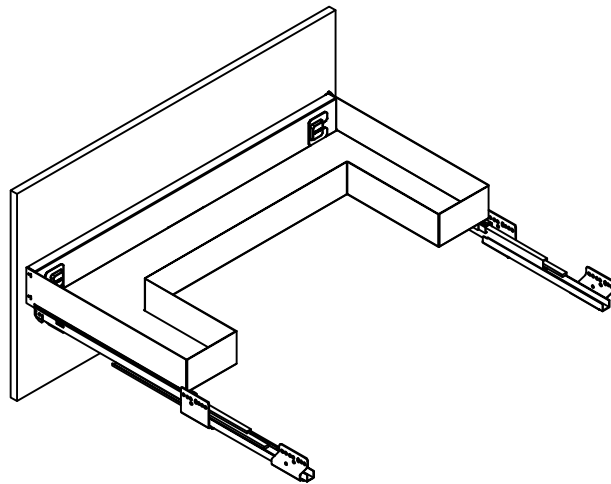




COVER SX



COVER DX



**ISTRUZIONI D'USO E MANUTEZIONE**  
**USER INSTRUCTIONS AND CLEANING**

**Attenzione! Per una corretta pulizia utilizzare prodotti neutri da applicare con panno morbido.**

**Evitare il contatto con sostanze aggressive quali: Ipoclorito di sodio, Benzyl salicylate, Hexyl cinnamal, tensioattivi non ionici.**

*Caution: only use non-abrasive sponge and mild detergent while washing.*

*Avoid contact with aggressive chemicals, such as: Sodium hypochlorite, Benzyl salicylate, hexyl cinnamal, nonionic surfactants.*

**INOXA**