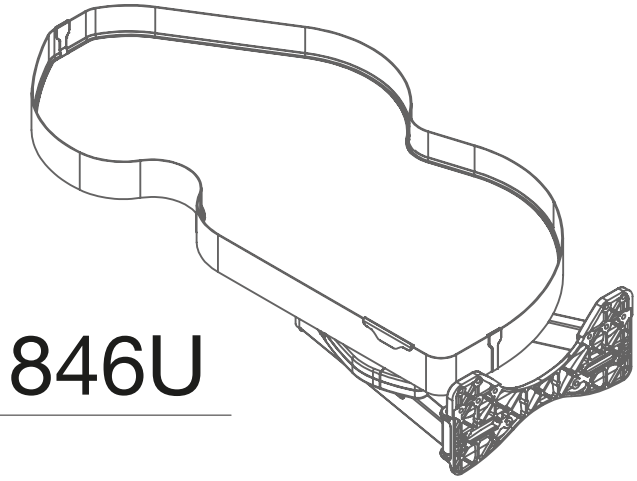
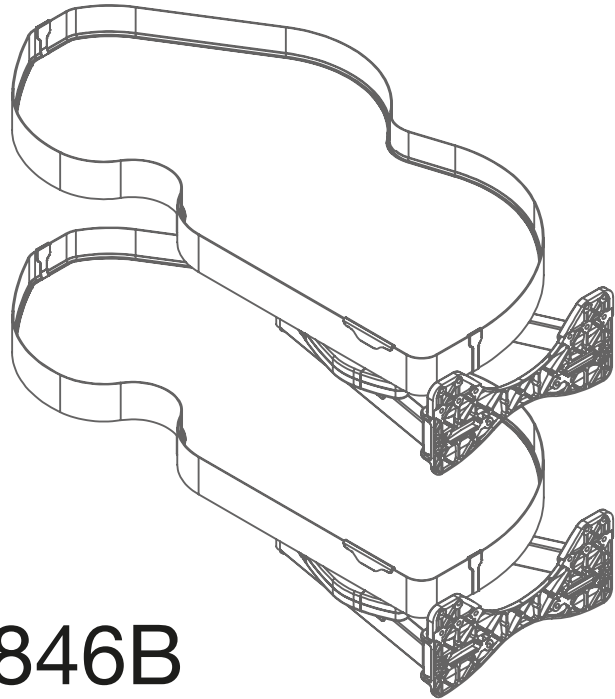


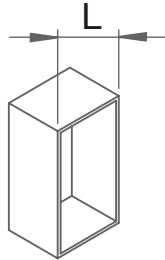
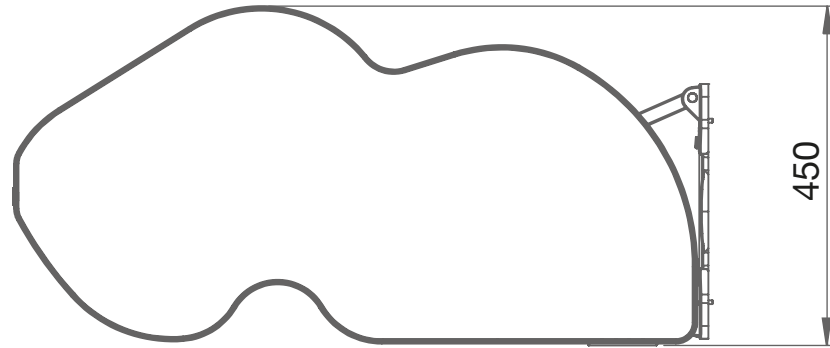
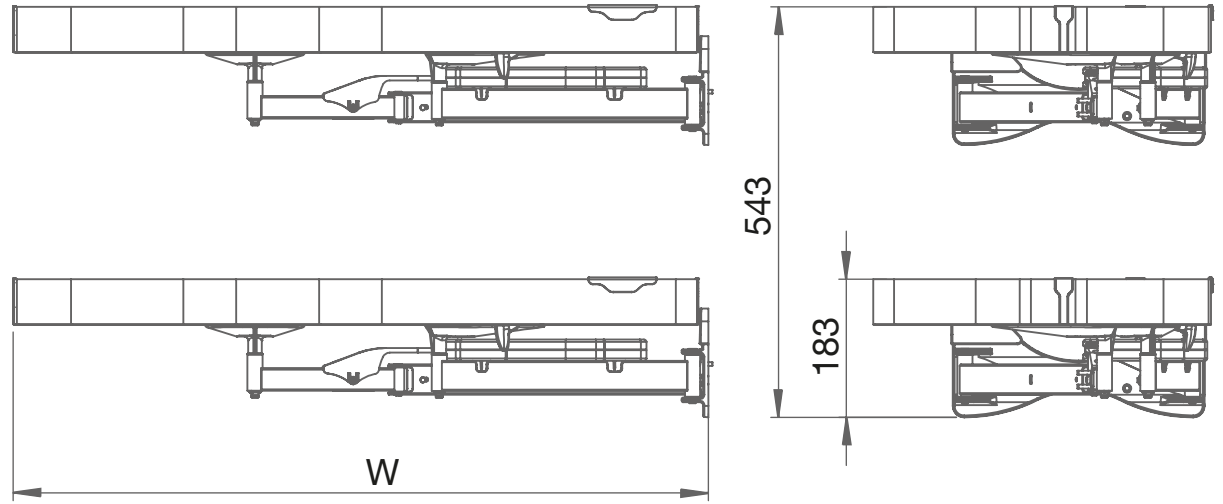
# 846



## 846U



## 846B



L [mm]	450	500	600
W [mm]	780	820	920