

861E

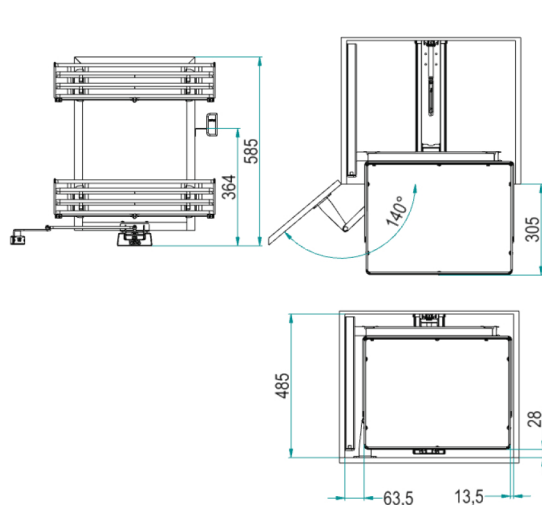
ellite

**Minimal - Sistema estraibile a due cesti per mobile base.**

Minimal - Extractable mechanism with two baskets for base cabinets.

**INOXA**

SCHEDA TECNICA - DATASHEET

**861 E (AS) / 45 AR**

Optional -  
AS - Anti-scivolo  
Anti-slip

Cesti / Basket -  
E - Ellite baskets  
(Filo Ovale / Oval Wire)

Cod. -

Misura Anta / Door Size [cm]
40
45
50
60

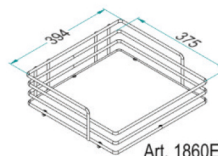
**Finitura - Finishing -**

Cod.	Descr.	Caratteristiche	Features
CB	"Cromo Bianco"	Cesto Cromato, Fondo Bianco, Struttura verniciata RAL7035	Chromed Basket, white Bottom, "RAL7035" grey painted Structure
CG	"Cromo Grigio"	Cesto Cromato, Fondo Grigio, Struttura verniciata RAL7035	Chromed Basket, grey Bottom, "RAL7035" grey painted Structure
TT	"Titanio"	Cesto Nichelato Nero Protetto, Fondo "Ardesia", Struttura verniciata RAL7043	Black Nickel coated Basket, RAL7043 painted Panel and Structure
AR	"Ardesia"	Cesto e struttura verniciati "Ardesia", Fondo "Ardesia" (RAL7043)	"Slate" painted Basket and Structure, "Slate" Bottom
CH	"Champagne"	Cesto e struttura verniciati "Champagne", Fondo "Champagne"	"Champagne" painted Structure and Basket, "Champagne" Panel

Trattamento antiscivolo a richiesta / Antislip treatment on demand

Portata kg 12 per piano

Loading capacity 12 kg per shelf

**Dim. Cesto  
Basket Size -**

Cod.	D x E [mm]
40	379 x 299
45	379 x 349
50	379 x 399
60	379 x 499

\* Altezza interna utile: 70 mm  
Inside Height: 70 mm

