

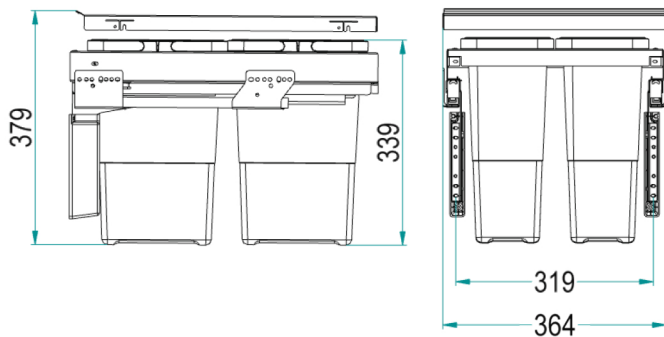
97LX/40-2AR

PATTUMIERA ESTRAIBILE COLLEZIONE QUBIKA PER MOBILE DA 40

PULL-OUT WASTE BIN QUBIKA RANGE
FOR CABINET OF 40 CM

INOXA

SCHEDA TECNICA - DATASHEET



97LX / 40 - 2 (SC) AR

Finitura - Finishing

AR: Ardesia

"Slate" RAL7043

Anta - Door
L [cm]

Configurazione secchi
Dustbins configuration
2- n°4 SP

Version

SC : Senza Coperchi / *without Lids*

" - " : Con Coperchi / *with Lids*

ANTA Door L [cm]	Configurazione Bins configuration	Secchi Dustbins				Larghezza Width A [mm]	Imballo Packaging [mm]
		SE	SG	SM	SP		
40	2 				4	364 x H379	250 x 400 H 540

Capienza per secchio = SE: 35 Lt - SG: 24 Lt - SM: 12 Lt - SP: 8 Lt

Capacity for bin = SE: 35 Lt - SG: 24 Lt - SM: 12 Lt - SP: 8 Lt