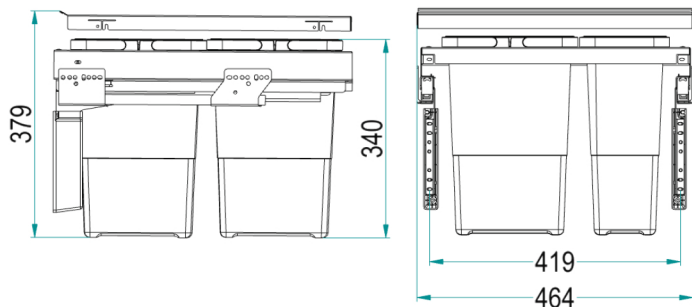


97LX/50-2AR

PATTUMIERA ESTRAIBILE COLLEZIONE QUBIKA PER MOBILE DA 50

INOXA
SCHEDA TECNICA - DATASHEET

PULL-OUT WASTE BIN QUBIKA RANGE FOR CABINET OF 50 CM



Capienza per secchio = SE: 35 Lt - SG: 24 Lt - SM: 12 Lt - SP: 8 Lt
Capacity for bin = SE: 35 Lt - SG: 24 Lt - SM: 12 Lt - SP: 8 Lt

97LX / 50 - 2 (SC) AR

Finitura - Finishing

AR: Ardesia

"Slate" RAL7043

Anta - Door
L [cm]

Configurazione secchi
Dustbins configuration
2- n°2 SM + n°2 SP

Version

SC : Senza Coperchi / *without Lids*

" - " : Con Coperchi / *with Lids*

ANTA Door L [cm]	Configurazione Bins configuration	Secchi Dustbins				Larghezza Width A [mm]	Imballo Packaging [mm]
		SE	SG	SM	SP		
50				2	2	464 x H379	330 x 540 H 500