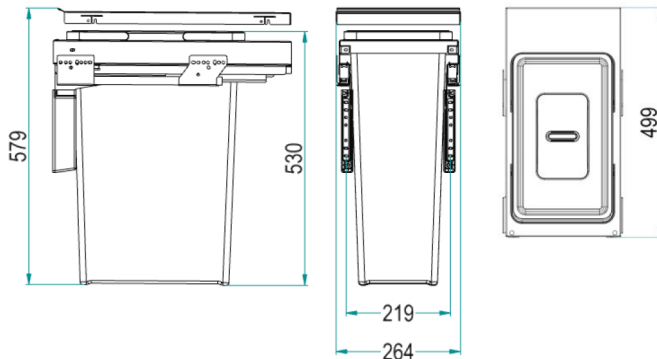


97LX/30-1AR

PATTUMIERA ESTRAIBILE COLLEZIONE QUBIKA PER MOBILE DA 30

PULL-OUT WASTE BIN QUBIKA RANGE
 FOR CABINET OF 30 CM



Capienza per secchio = SE: 35 Lt - SG: 24 Lt - SM: 12 Lt - SP: 8 Lt
 Capacity for bin = SE: 35 Lt - SG: 24 Lt - SM: 12 Lt - SP: 8 Lt

97LX / 30 - 1 (SC) AR

Finitura - Finishing
AR: Ardesia
 "Slate" RAL7043

Anta - Door
 L [cm]

Configurazione secchi
Dustbins configuration
 1- n°1 SE

Version
SC : Senza Coperchi / without Lids
 " - " : Con Coperchi / with Lids

ANTA Door L [cm]	Configurazione Bins configuration	Secchi Dustbins				Larghezza Width A [mm]	Imballo Packaging [mm]
		SE	SG	SM	SP		
30	1	=	1			264 x H569	355 x 390 H 555