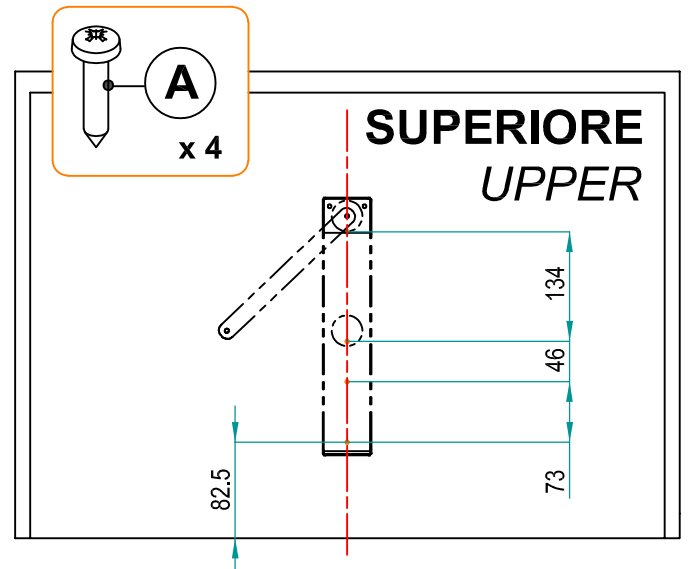
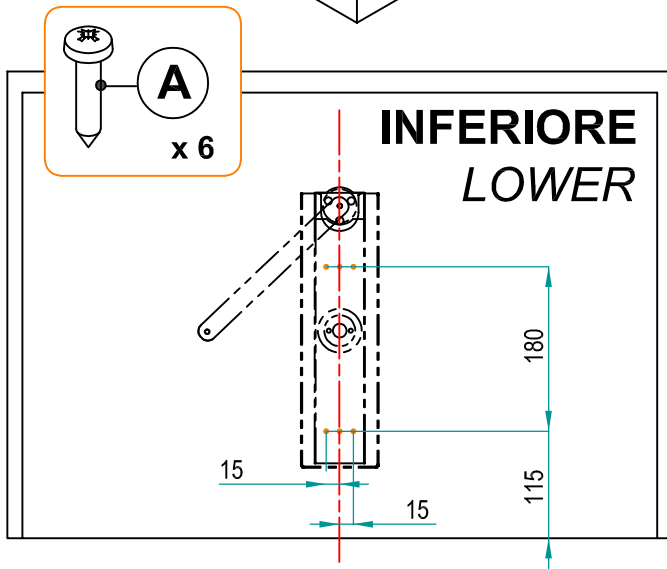
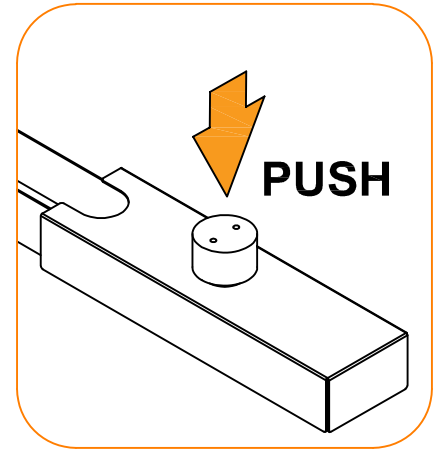
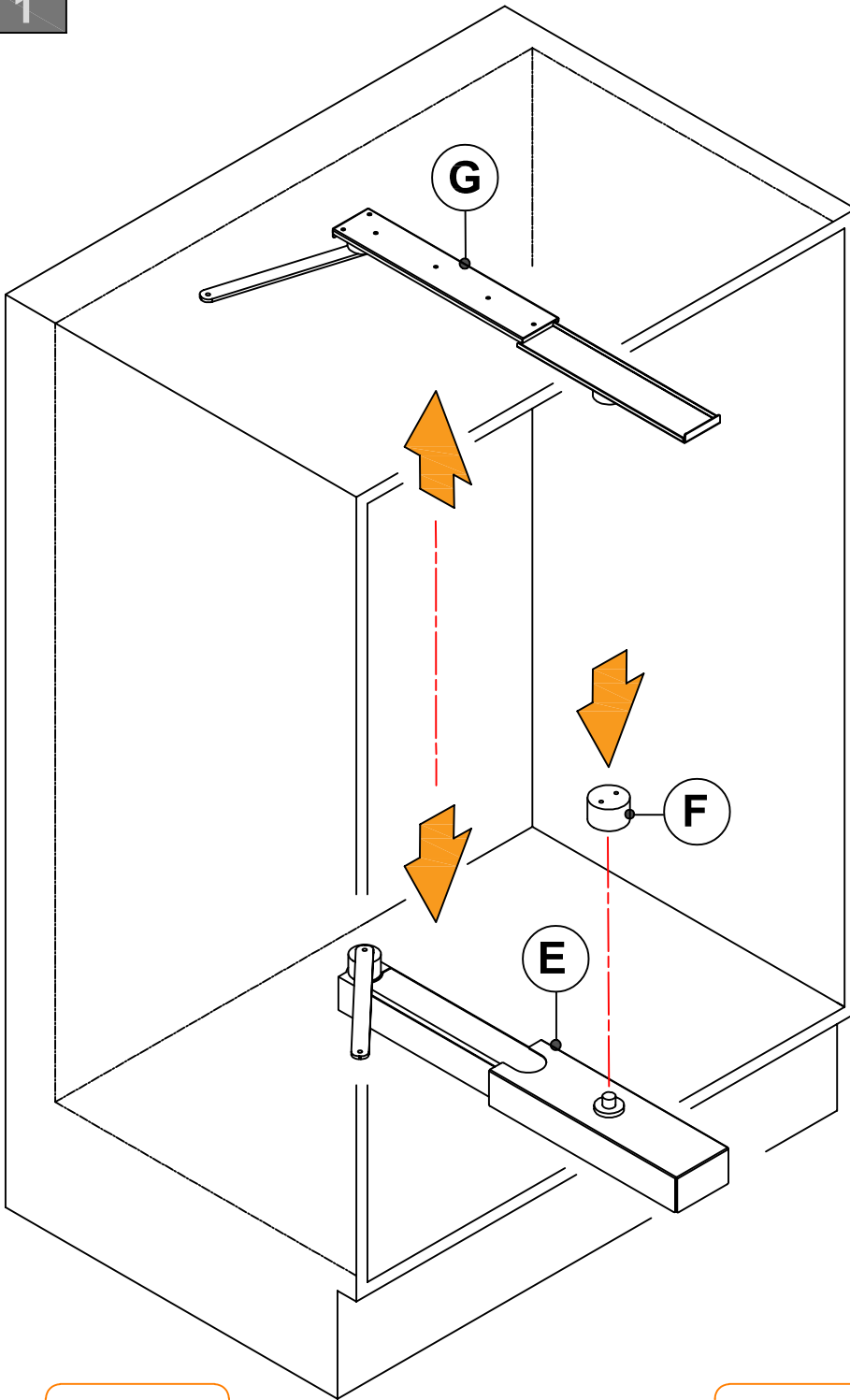
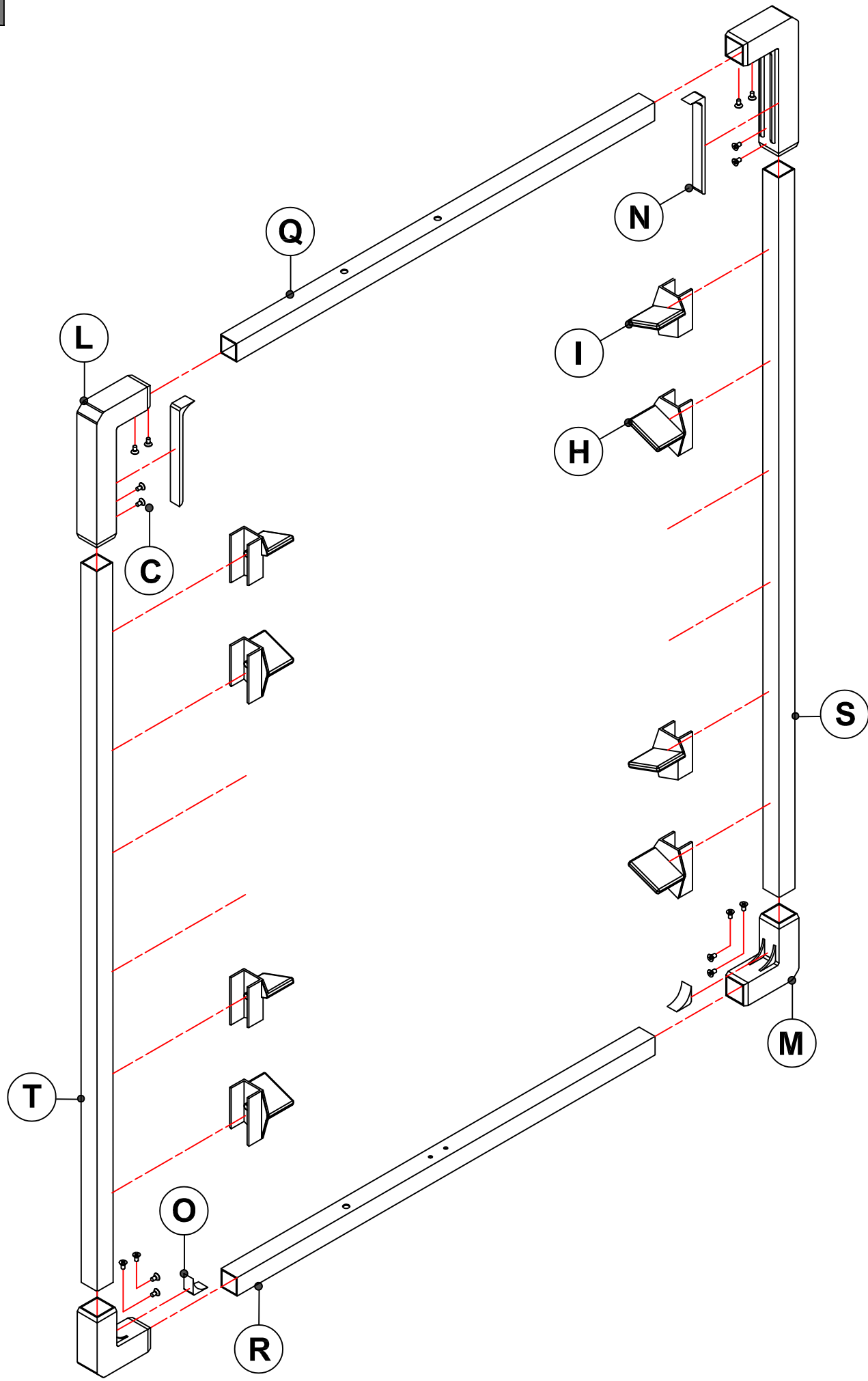
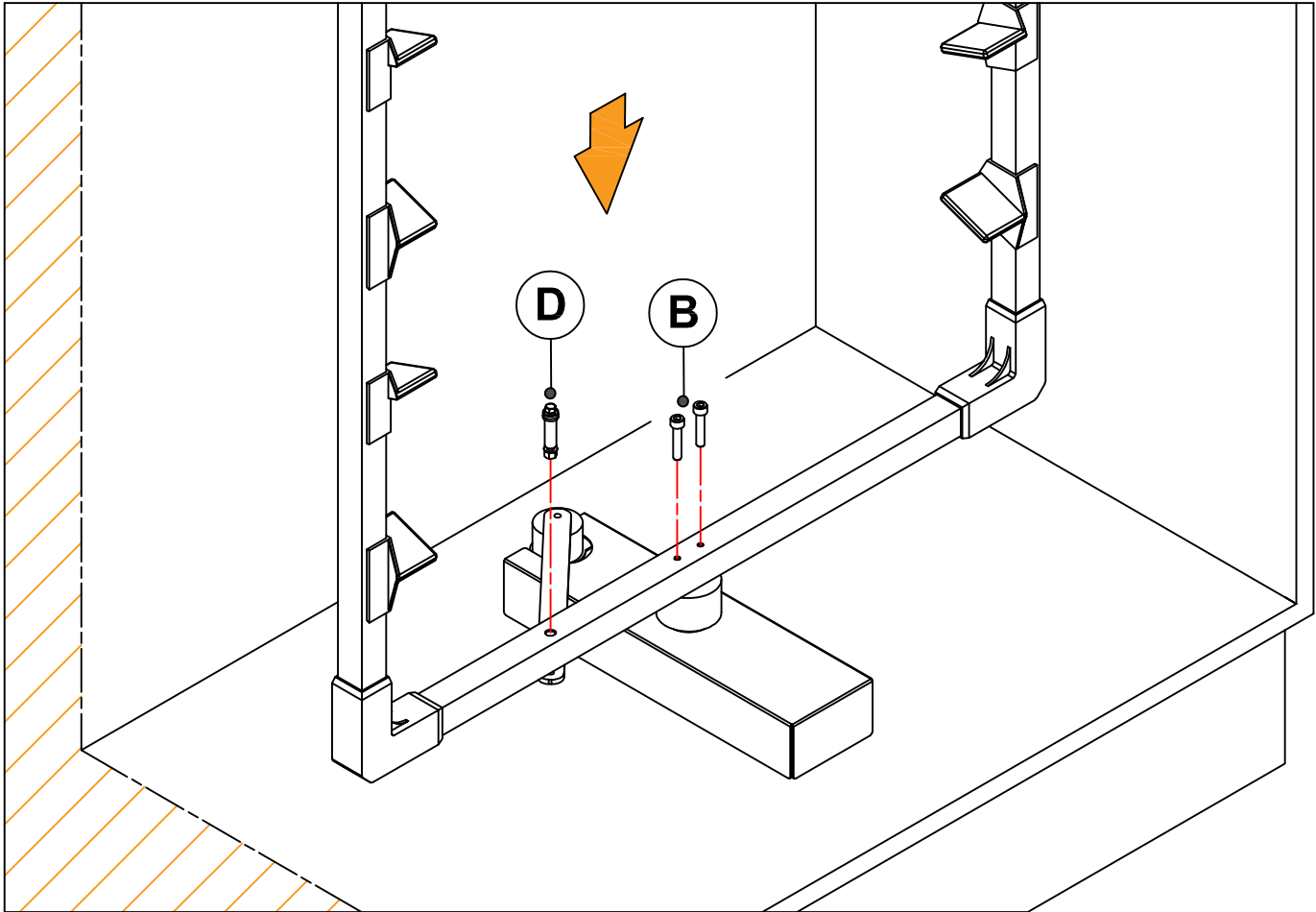
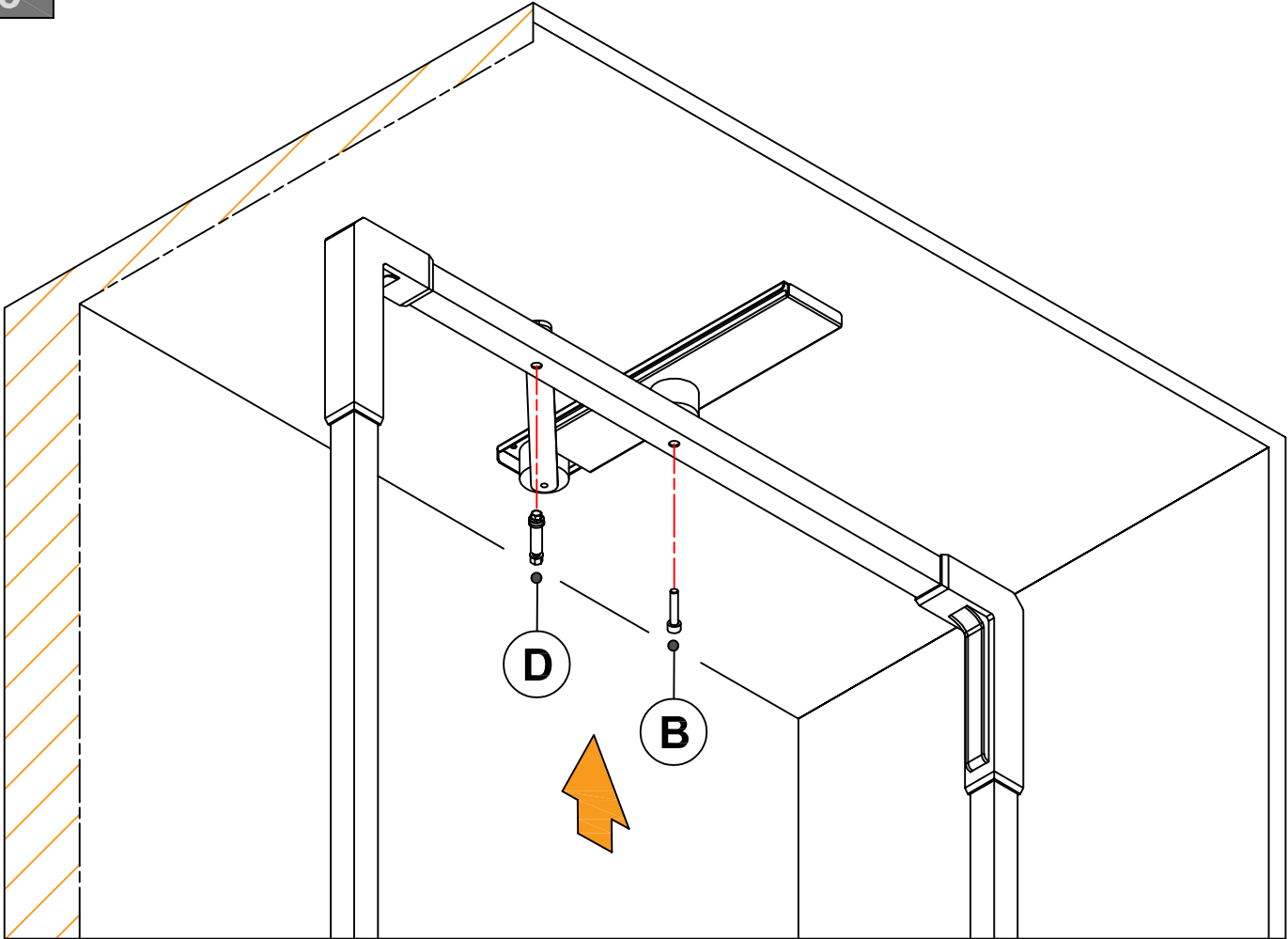
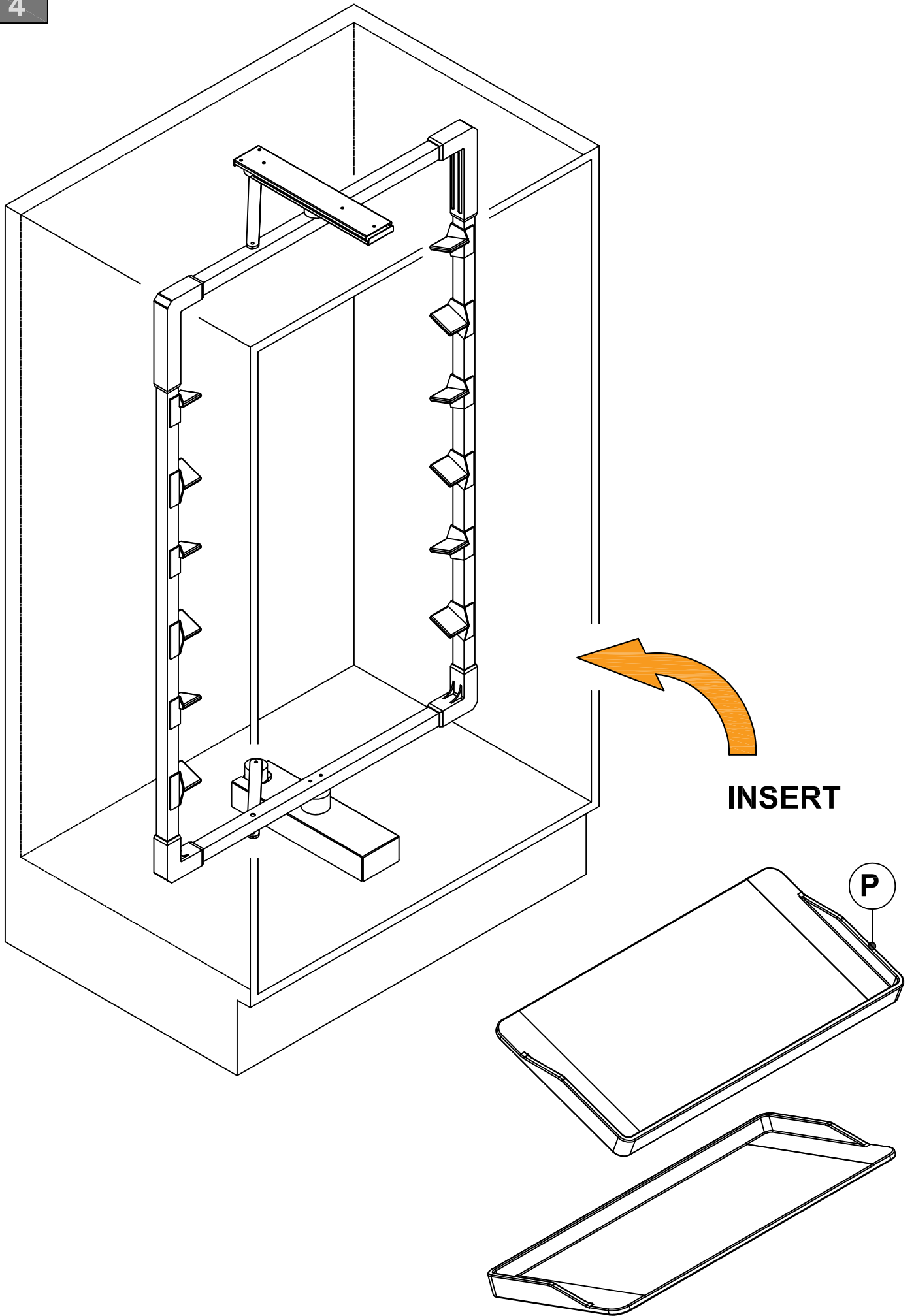


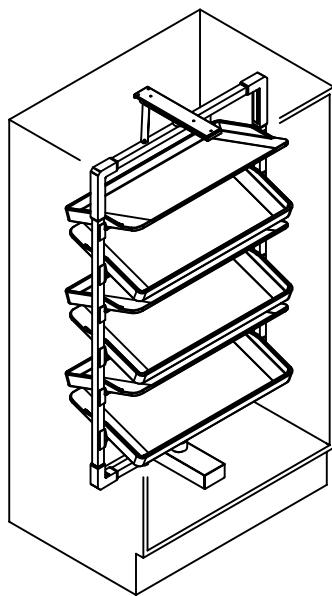
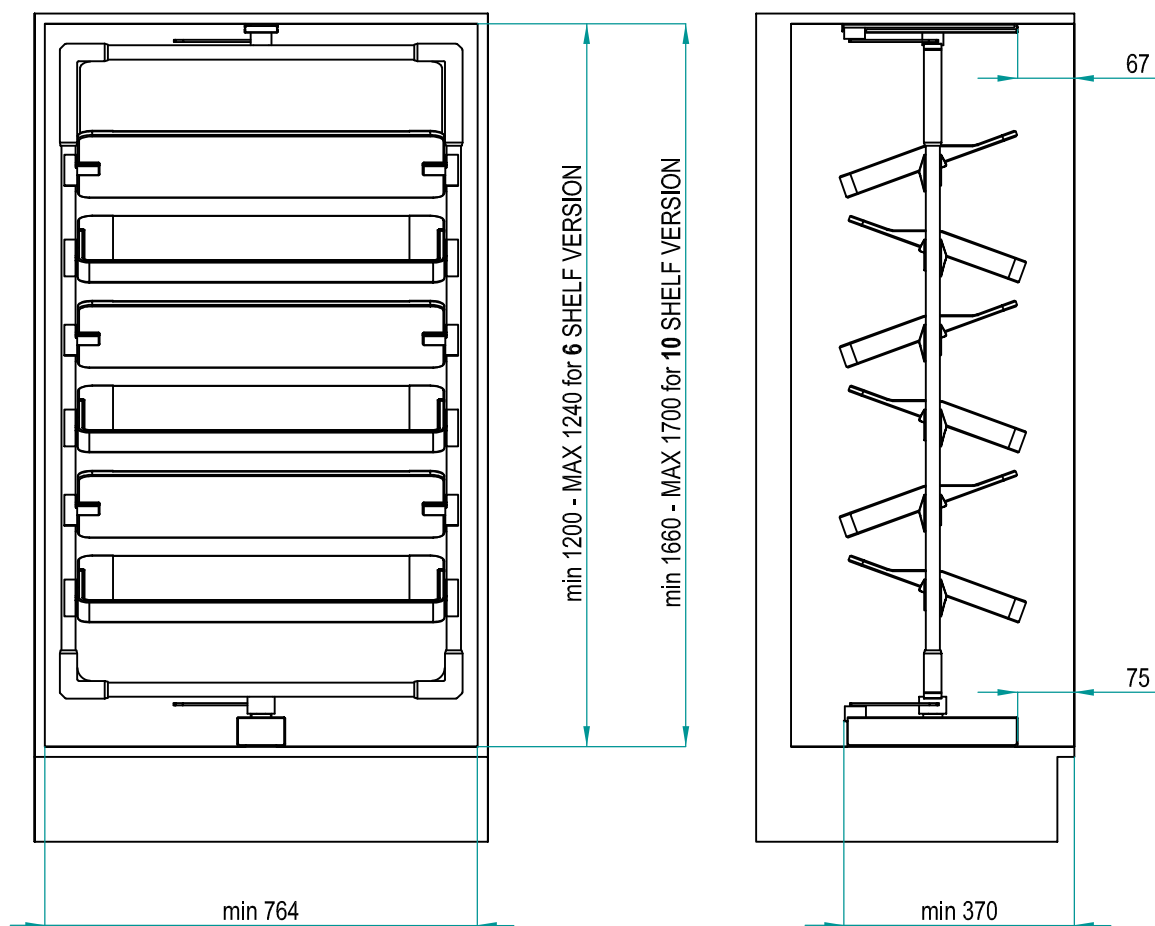
1











ISTRUZIONI D'USO E MANUTENZIONE USER INSTRUCTIONS AND CLEANING

Attenzione! Per una corretta pulizia utilizzare prodotti neutri da applicare con panno morbido.

Evitare il contatto con sostanze aggressive quali: Ipoclorito di sodio, Benzyl salicylate, Hexyl cinnamal, tensioattivi non ionici.

Caution: only use non-abrasive sponge and mild detergent while washing.

Avoid contact with aggressive chemicals, such as: Sodium hypochlorite, Benzyl salicylate, hexyl cinnamal, nonionic surfactants.

INOXA