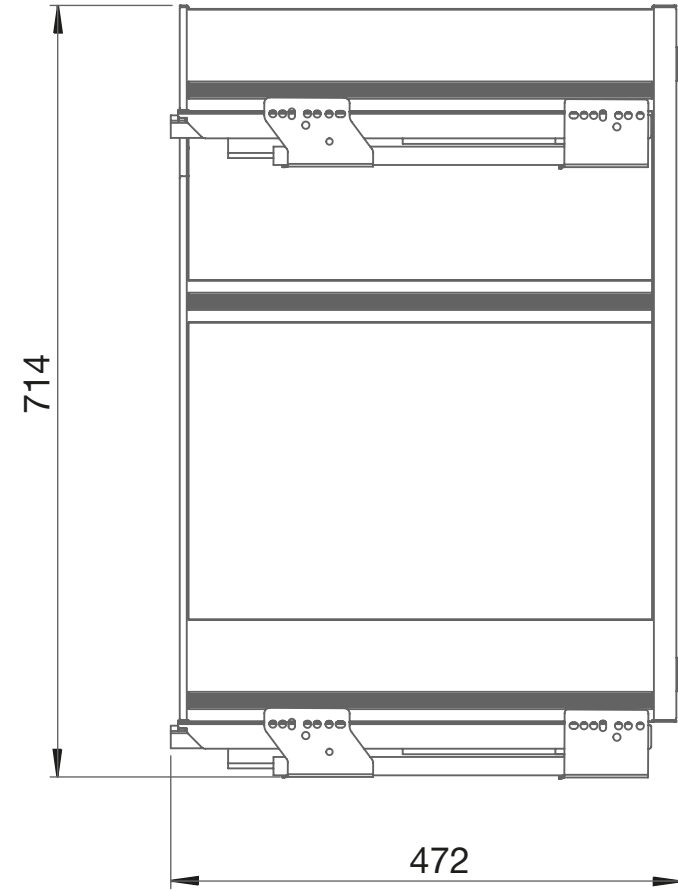
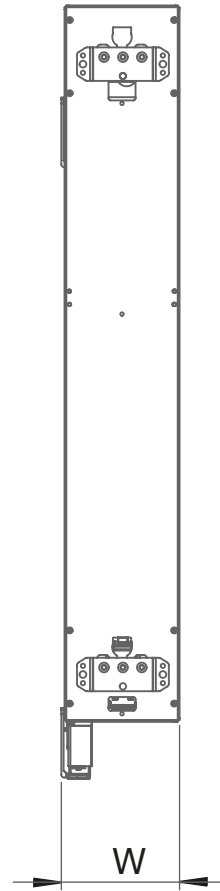
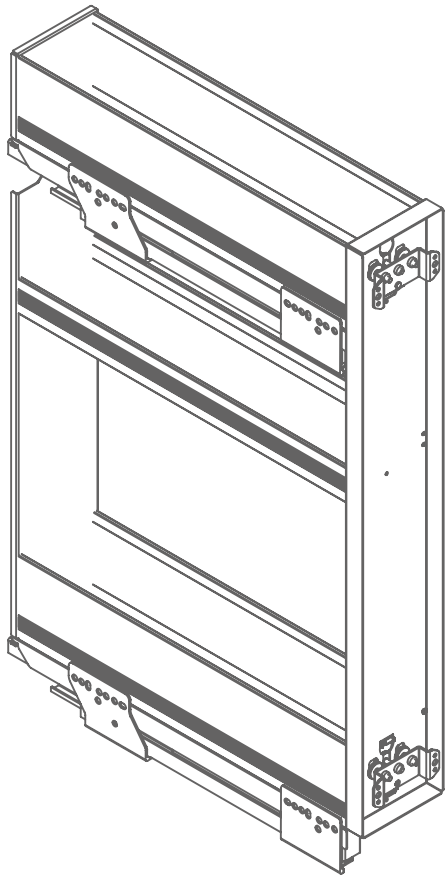
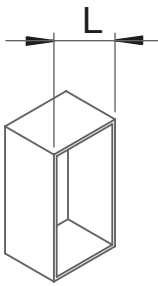


# 7114



	L [mm]	150	200
	W [mm]	112	162