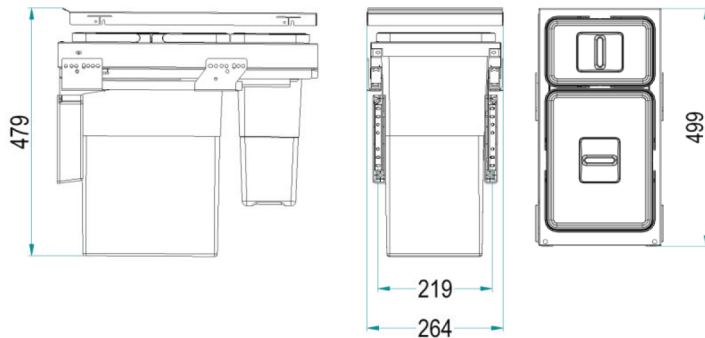


97LX/30H-2AR

PATTUMIERA ESTRAIBILE COLLEZIONE QUBIKA PER MOBILE DA 30

INOXA
SCHEDA TECNICA - DATASHEET

PULL-OUT WASTE BIN QUBIKA RANGE FOR CABINET OF 30 CM




97LX / 30H - 2 (SC) AR

Finitura - Finishing
AR: Ardesia
"Slate" RAL7043

Anta - Door
L [cm]

Configurazione secchi
Dustbins configuration
2- n°1 SG + n°1 SP

Version
SC : Senza Coperchi / without Lids
" - " : Con Coperchi / with Lids

ANTA Door L [cm]	Configurazione Bins configuration	Secchi Dustbins				Larghezza Width A [mm]	Imballo Packaging [mm]
		SE	SG	SM	SP		
30	2 		1		1	264 x H479	320 x 360 H 555

Capienza per secchio = SE: 35 Lt - SG: 24 Lt - SM: 12 Lt - SP: 8 Lt
Capacity for bin = SE: 35 Lt - SG: 24 Lt - SM: 12 Lt - SP: 8 Lt