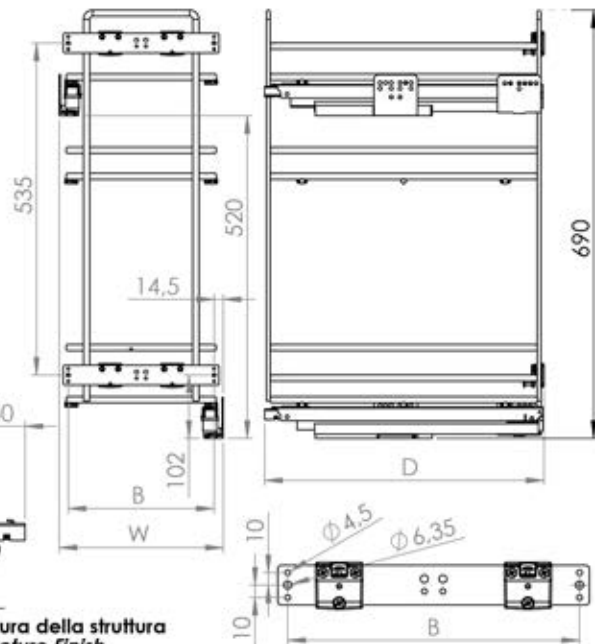
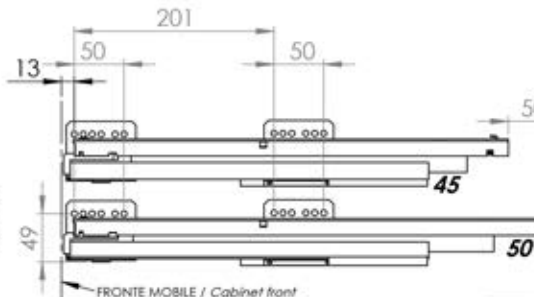
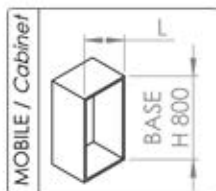
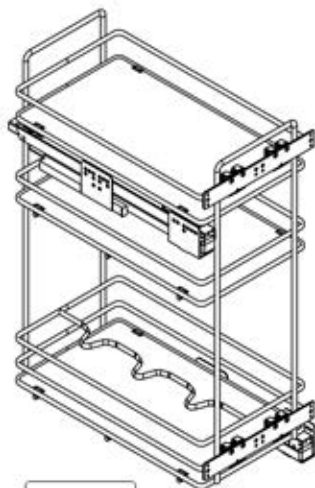


5112E

elite



5112EY/30-45 P CB

Tipo di confezionamento
Packaging type

P: Scatola singola / Single box

Profondità / Depth

Cod	D
45	450
50	500

Finitura della struttura
Structure Finish

AR: Verniciato grigio scuro "Ardesia" / Dark grey "ardesia" painted

CB: Cromato fondo bianco / Chromed w/white bottom

CG: Cromato fondo grigio / Chromed w/grey bottom

CAR: Cromato fondo grigio / Chromed w/grey bottom

T: Cromato scuro "Titanio" / "Titanium" dark Chromed

Dimensioni / Overall dimensions

Code:	30	40	45	50	60
L	300	400	450	500	600
W	264	364	414	464	564
B	235	335	385	435	535