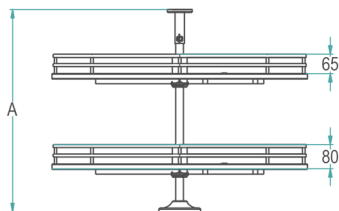


# 830BE

ellite

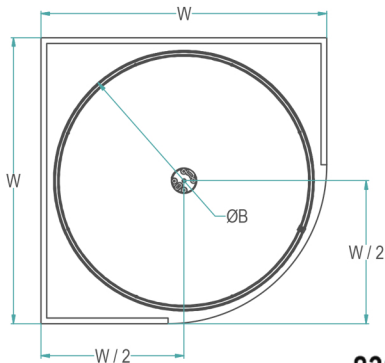
## Kit girevole angolo base con 2 cesti 4/4. 4/4 carousel for corner base unit.



\* Altezza interna utile cesto: 50 mm  
Inside Height Basket: 50 mm

**Portata kg 15 per piano**

Loading capacity 15 kg per shelf



**830 B E (AS) / 705 AR**

**Balcone / Rim  
E - for Ellite**  
Filo Ovale  
Oval Wire

**Optional -  
AS - Anti-scivolo  
Anti-slip**

### Altezza - Height

| Code | A min [mm] | A max [mm] | n° cesti / n° baskets |
|------|------------|------------|-----------------------|
| B    | 670        | 720        | 2                     |

### Dimensioni - Dimensions

| Code | ØB [mm] | W [mm] |
|------|---------|--------|
| 705  | 705     | 764    |
| 820  | 820     | 864    |

### Finiture / Finishing -

| Cod. | Descr.              | Caratteristiche                                    | Features  |
|------|---------------------|--|---|
| CB   | "Cromo Bianco"      | Cesto cromato,<br>Fondo bianco                     | Chromed Basket,<br>"White" Bottom                 |
| CG   | "Cromo Grigio"      | Cesto cromato,<br>Fondo grigio                     | Chromed Basket,<br>"Grey" Bottom                  |
| T    | "Titanio"           | Cesto nichelato nero protetto,<br>Fondo "Ardesia"  | Black nickel coated Basket,<br>"Slate" Bottom     |
| AR   | "Ardesia" (RAL7043) | Cesto verniciato "Ardesia",<br>Fondo "Ardesia"     | "Slate" painted Basket,<br>"Slate" Bottom         |
| CH   | "Champagne"         | Cesto verniciati "Champagne",<br>Fondo "Champagne" | "Champagne" painted Basket,<br>"Champagne" Bottom |

Trattamento antiscivolo a richiesta / Antislip treatment on demand